



# Zertifikate

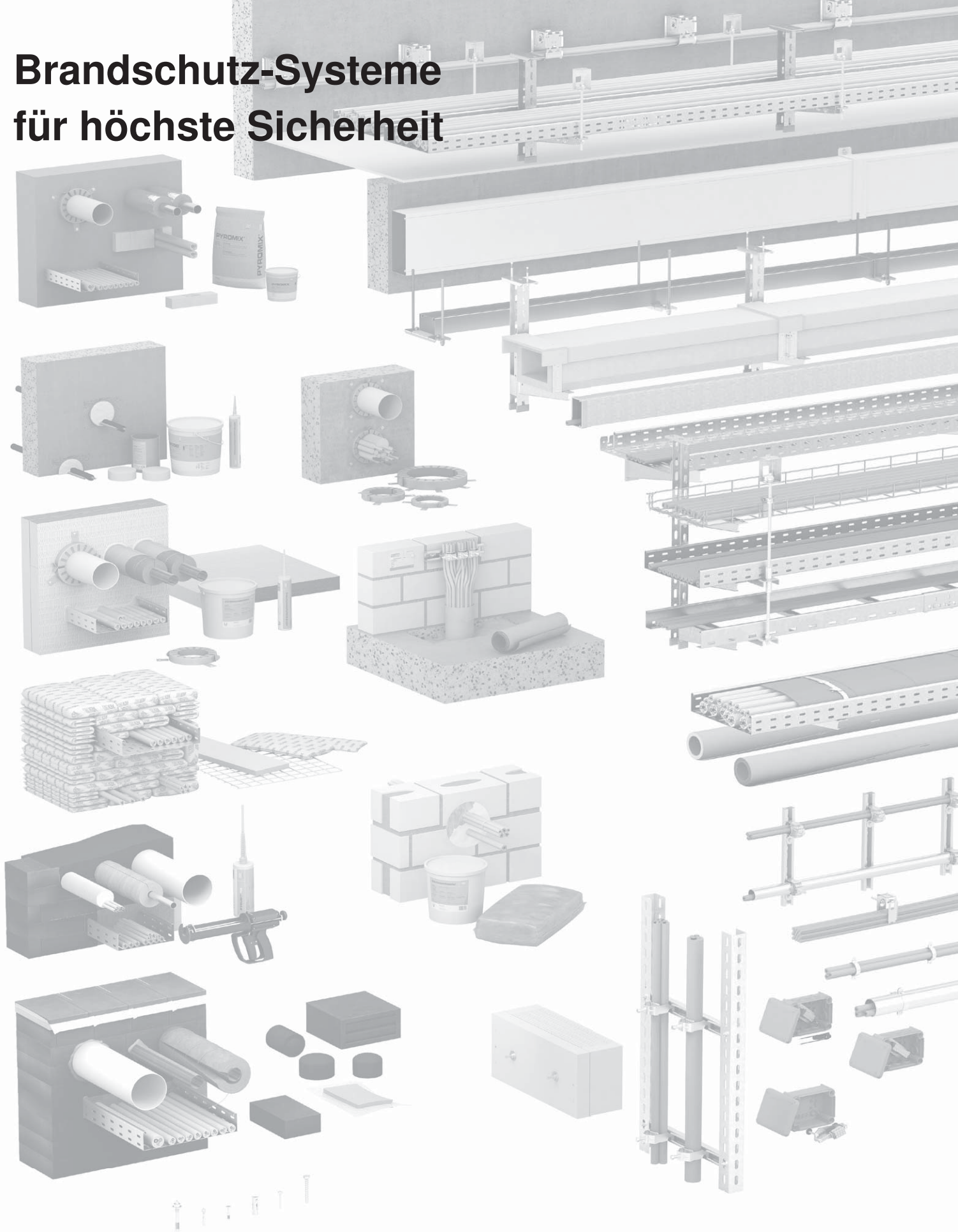


**Abschottungen**

**PYROPLUG® Schaumstoff-Bauprodukte**

Allgemeine bauaufsichtliche Zulassung Z-19.15-2390, gültig bis 01.06.2025

# Brandschutz-Systeme für höchste Sicherheit



Vom Wohngebäude bis zum Industriekomplex – OBO hat die passende Lösung für eine brandsichere Elektroinstallation. Unsere geprüften und zugelassenen Brandschutz-Systeme decken alle relevanten Schutzziele des baulichen Brandschutzes ab und bieten funktionale Anwendungen für die Praxis. Wir informieren Sie gerne umfassend – auf unserer Website oder persönlich.

## Allgemeine bauaufsichtliche Zulassung

### Zulassungsstelle für Bauprodukte und Bauarten

#### Bautechnisches Prüfamnt

Eine vom Bund und den Ländern  
gemeinsam getragene Anstalt des öffentlichen Rechts

Mitglied der EOTA, der UEAtc und der WFTAO

Datum:

06.07.2022

Geschäftszeichen:

III 61-1.19.15-207/20

#### Zulassungsnummer:

**Z-19.15-2390**

#### Geltungsdauer

vom: **6. Juli 2022**

bis: **1. Juni 2025**

#### Antragsteller:

**OBO BETTERMANN Produktion**

**Deutschland GmbH & Co. KG**

Hüingser Ring 52

58710 Menden

#### Zulassungsgegenstand:

**Bauprodukte der Schaumstoff-Serie "PYROPLUG" zur Verwendung in feuerwiderstandsfähigen Abschottungen**

Der oben genannte Zulassungsgegenstand wird hiermit allgemein bauaufsichtlich zugelassen.

Dieser Bescheid umfasst sechs Seiten und acht Anlagen.

Diese allgemeine bauaufsichtliche Zulassung ersetzt die allgemeine bauaufsichtliche Zulassung

Nr. Z-19.15-2390 vom 27. Mai 2020.

DIBt

## I ALLGEMEINE BESTIMMUNGEN

- 1 Mit der allgemeinen bauaufsichtlichen Zulassung ist die Verwendbarkeit des Zulassungsgegenstandes im Sinne der Landesbauordnungen nachgewiesen.
- 2 Die allgemeine bauaufsichtliche Zulassung ersetzt nicht die für die Durchführung von Bauvorhaben gesetzlich vorgeschriebenen Genehmigungen, Zustimmungen und Bescheinigungen.
- 3 Die allgemeine bauaufsichtliche Zulassung wird unbeschadet der Rechte Dritter, insbesondere privater Schutzrechte, erteilt.
- 4 Hersteller und Vertreiber des Zulassungsgegenstandes haben, unbeschadet weitergehender Regelungen in den "Besonderen Bestimmungen", dem Verwender des Zulassungsgegenstandes Kopien der allgemeinen bauaufsichtlichen Zulassung zur Verfügung zu stellen und darauf hinzuweisen, dass die allgemeine bauaufsichtliche Zulassung an der Verwendungsstelle vorliegen muss. Auf Anforderung sind den beteiligten Behörden ebenfalls Kopien der allgemeinen bauaufsichtlichen Zulassung zur Verfügung zu stellen.
- 5 Die allgemeine bauaufsichtliche Zulassung darf nur vollständig vervielfältigt werden. Eine auszugsweise Veröffentlichung bedarf der Zustimmung des Deutschen Instituts für Bautechnik. Texte und Zeichnungen von Werbeschriften dürfen der allgemeinen bauaufsichtlichen Zulassung nicht widersprechen. Übersetzungen der allgemeinen bauaufsichtlichen Zulassung müssen den Hinweis "Vom Deutschen Institut für Bautechnik nicht geprüfte Übersetzung der deutschen Originalfassung" enthalten.
- 6 Die allgemeine bauaufsichtliche Zulassung wird widerruflich erteilt. Die Bestimmungen der allgemeinen bauaufsichtlichen Zulassung können nachträglich ergänzt und geändert werden, insbesondere, wenn neue technische Erkenntnisse dies erfordern.
- 7 Dieser Bescheid bezieht sich auf die von dem Antragsteller im Zulassungsverfahren zum Zulassungsgegenstand gemachten Angaben und vorgelegten Dokumente. Eine Änderung dieser Zulassungsgrundlagen wird von diesem Bescheid nicht erfasst und ist dem Deutschen Institut für Bautechnik unverzüglich offenzulegen.



## II BESONDERE BESTIMMUNGEN

### 1 Zulassungsgegenstand und Verwendungsbereich

#### 1.1 Zulassungsgegenstand

Die allgemeine bauaufsichtliche Zulassung gilt für die Herstellung der Formteile gemäß Tabelle 1 aus einem dämmschichtbildenden Baustoff sowie der Glasgewebestreifen und werkseitig vorgefertigten Aufleistungen oder Rahmen.

Tabelle 1

Form	allgemeine Bezeichnung	Produktbezeichnung
quaderförmig	Brandschutzblock	"FBA-B"
		"FBA-Innenstück SI"
keilförmig		"Nachinstallationskeil"
zylinderförmig	Brandschutzstopfen	"FBA-SD"
U-förmige Halbschalen	Brandschutzschale aus zwei Halbschalen	"FBA-Fertigrahmen HS"
rohrschalenförmig	Brandschutzrohrschale	"FBA-Rohrschale DR"
	Brandschutzrohrschale, geschlitzt	"FBA-Rohrschale VS"
	Brandschutzrohrschale aus zwei Halbschalen	"FBA-Rohrschale HS"
plattenförmig	Brandschutzplatte	"FBA-Schaumplatte SW"

#### 1.2 Verwendungsbereich

Der Zulassungsgegenstand ist zur Verwendung für feuerwiderstandsfähige Abschottungen geeignet, wenn er in der allgemeinen Bauartgenehmigung der jeweiligen Abschottung aufgeführt ist.

## 2 Bestimmungen für die Bauprodukte

### 2.1 Eigenschaften und Zusammensetzungen

#### 2.1.1 Allgemeines

Die bauaufsichtlichen Anforderungen zum Brandverhalten, mindestens normalentflammbar<sup>1</sup>, werden für die vorgesehene Verwendung von den in dieser Zulassung genannten Bauprodukten eingehalten/erfüllt.

#### 2.1.2 Brandschutzblock/Nachinstallationskeil

Die quaderförmigen Formteile gemäß Tabelle 1 müssen aus dem dämmschichtbildenden Baustoff "ZZ 10-A" (auch "ZZ-Brandschutzschaum BDS-N, Variante A" genannt) gemäß allgemeiner bauaufsichtlicher Zulassung Nr. Z-19.11-1599 bestehen. Die Rohdichte muss  $(270 \pm 30)$  kg/m<sup>3</sup> betragen.

Wahlweise dürfen die quaderförmigen Formteile vakuumiert (komprimiert) werden. Das quaderförmige Formteil "FBA-B" darf wahlweise auch als Nachinstallationskeil hergestellt werden.

<sup>1</sup> Die Zuordnung der klassifizierten Eigenschaften des Brandverhaltens zu den bauaufsichtlichen Anforderungen erfolgt gemäß der Technischen Regel A 2.2.1.2, "Bauaufsichtliche Anforderungen, Zuordnung der Klassen, Verwendung von Bauprodukten, Anwendung von Bauarten" der Muster-Verwaltungsvorschrift Technische Baubestimmungen (MVVTB) Ausgabe 2021/1, Anhang 4, Abschnitt 1 (s. [www.dibt.de](http://www.dibt.de)).

Die Formteile "Nachinstallationskeil" gemäß Tabelle 1 müssen aus dem dämmschichtbildenden Baustoff, "ZZ 10-D" (auch "ZZ-Brandschutzschaum BDS-N, Variante D" genannt) gemäß allgemeiner bauaufsichtlicher Zulassung Nr. Z-19.11-1599 bestehen. Die Rohdichte muss  $340 \pm 100 \text{ kg/m}^3$  betragen.

Die Abmessungen der Formteile "FBA-B", "FBA-Innenstück SI" und "Nachinstallationskeil" müssen den Angaben auf den Anlagen 1 bis 3 entsprechen.

### 2.1.3 Brandschutzstopfen

Die zylinderförmigen Formteile gemäß Tabelle 1 müssen aus dem dämmschichtbildenden Baustoff "ZZ 10-A" (auch "ZZ-Brandschutzschaum BDS-N, Variante A" genannt) gemäß allgemeiner bauaufsichtlicher Zulassung Nr. Z-19.11-1599 bestehen. Die Rohdichte muss  $(270 \pm 30) \text{ kg/m}^3$  betragen.

Die Abmessungen der Brandschutzstopfen müssen den Angaben auf der Anlage 4 entsprechen.

### 2.1.4 Brandschutzschalen/Brandschutzrohrschalen

Die Brandschutzschalen und Brandschutzrohrschalen (wahlweise geschlitzt oder aus Halbschalen) gemäß Tabelle 1 müssen aus dem dämmschichtbildenden Baustoff "ZZ 10-D" (auch "ZZ-Brandschutzschaum BDS-N, Variante D" genannt) gemäß allgemeiner bauaufsichtlicher Zulassung Nr. Z-19.11-1599 hergestellt werden.

Die Rohdichte muss  $(340 \pm 100) \text{ kg/m}^3$  betragen.

Die Abmessungen der Bauprodukte müssen den Angaben der Anlagen 6 und 7 entsprechen.

### 2.1.5 Produkt-Kombinationen

Die rohrschalen- bzw. U-förmigen Bauprodukte gemäß Tabelle 1 dürfen werkseitig mit passenden Formteilen gemäß Tabelle 1 ausgefüllt werden (s. Tabelle 2).

Tabelle 2

Produktbezeichnung	Bestandteile
"PYROPLUG Box, FBA-F"	"FBA-Fertigrahmen HS" ausgefüllt mit "FBA-Innenstück SI"
"PYROPLUG Shell, FBA-SR"	"FBA-Rohrschale HS" ausgefüllt mit 2 x "FBA-SN" gemäß Leistungserklärung Nr. 05-DOP-005-DE vom 30.04.2021, basierend auf der zugehörigen ETA
"PYROPLUG Shell, FBA-D"	"FBA-Rohrschale DR" ausgefüllt mit 2 x "FBA-SD" sowie wahlweise mit 2 Spannbändern zusammengehalten

Wahlweise dürfen die rohrschalenförmigen Bauprodukte auch aus einer nichtbrennbaren Kalzium-Silikat-Vergussmasse (glasfaserverstärkt) und die U-förmigen Bauprodukte auch aus Kalzium-Silikat-Platten hergestellt und mit den entsprechenden Formteilen ausgefüllt werden. Die Wandstärken gemäß Anlagen 6 und 7 sind einzuhalten.

### 2.1.6 Brandschutzplatten

Die Brandschutzplatte gemäß Tabelle 1 muss aus dem dämmschichtbildenden Baustoff "ZZ 10-A" (auch ZZ-Brandschutzschaum BDS-N, Variante A genannt) gemäß der allgemeinen bauaufsichtlichen Zulassung Nr. Z-19.11-1599 bestehen.

Die Brandschutzplatte muss aus zwei außen liegenden Schichten aus 1 mm dicker Pappe<sup>2</sup> und einem Kern aus dem v. g. dämmschichtbildenden Baustoff mit einer Rohdichte von  $(270 \pm 30) \text{ kg/m}^3$  bestehen.

Die Abmessungen der Brandschutzplatte müssen den Angaben der Anlage 7 entsprechen.

<sup>2</sup> Materialangaben sind beim Deutschen Institut für Bautechnik (DIBt) hinterlegt.

### 2.1.7 Glasgewebestreifen

Die bei Errichtung einer Abschottung ggf. einzulegenden Glasgewebestreifen<sup>3</sup> müssen 20 cm breit sein und in ihrer Länge der Schottbreite entsprechen.

### 2.1.8 Werkseitig vorgefertigte Aufleistungen und Rahmen

Für die Herstellung von werkseitig vorgefertigten Aufleistungen oder Rahmen sind Streifen aus nichtbrennbaren<sup>1</sup> Bauplatten (GKF-, Gipsfaser- oder Kalzium-Silikat-Platten) zu verwenden.

## 2.2 Herstellung und Kennzeichnung

### 2.2.1 Herstellung

Bei der Herstellung der Bauprodukte sind die Angaben des Abschnitts 2.1 zu beachten.

Der Herstellprozess und die maßgeblichen Herstellbedingungen sind beim Deutschen Institut für Bautechnik hinterlegt und der fremdüberwachenden Stelle vom Antragsteller zur Verfügung zu stellen. Änderungen zum Herstellverfahren bedürfen der vorherigen Zustimmung durch das DIBt.

### 2.2.2 Kennzeichnung

Die Verpackung der nach dieser allgemeinen bauaufsichtlichen Zulassung hergestellten Bauprodukte muss vom Hersteller mit dem Übereinstimmungszeichen (Ü-Zeichen) nach den Übereinstimmungszeichen-Verordnungen der Länder gekennzeichnet werden. Die Kennzeichnung darf nur erfolgen, wenn die Voraussetzungen nach Abschnitt 2.3 erfüllt sind.

Jede Verpackungseinheit der Bauprodukte nach dieser allgemeinen bauaufsichtlichen Zulassung muss einen Aufdruck oder Aufkleber mit folgenden Angaben erhalten:

- Produktbezeichnung gemäß Tabelle 1 bzw. Tabelle 2 oder Aufleistungen, Rahmen oder Glasgewebestreifen (jeweils mit Angabe der Abmessungen)
- Übereinstimmungszeichen (Ü-Zeichen) mit
  - Name des Herstellers
  - Zulassungsnummer: Z-19.15-2390
- Herstellwerk
- Herstellungsjahr: ....

## 2.3 Übereinstimmungsnachweis

### 2.3.1 Allgemeines

Die Bestätigung der Übereinstimmung der Bauprodukte mit den Bestimmungen dieser allgemeinen bauaufsichtlichen Zulassung muss für jedes Herstellwerk mit einer Übereinstimmungserklärung des Herstellers auf der Grundlage einer Erstprüfung durch den Hersteller und einer werkseigenen Produktionskontrolle erfolgen. Die Übereinstimmungserklärung hat der Hersteller durch Kennzeichnung der Bauprodukte mit dem Übereinstimmungszeichen (Ü-Zeichen) unter Hinweis auf den Verwendungszweck abzugeben.

### 2.3.2 Werkseigene Produktionskontrolle

In jedem Herstellwerk der Bauprodukte ist eine werkseigene Produktionskontrolle einzurichten und durchzuführen. Unter werkseigener Produktionskontrolle wird die vom Hersteller vorzunehmende kontinuierliche Überwachung der Produktion verstanden, mit der dieser sicherstellt, dass die von ihm hergestellten Bauprodukte den Bestimmungen dieser allgemeinen bauaufsichtlichen Zulassung entsprechen.

Die werkseigene Produktionskontrolle soll mindestens die im Folgenden aufgeführten Maßnahmen einschließen:

- Prüfung, dass für die Herstellung der Bauprodukte ausschließlich die in dieser allgemeinen bauaufsichtlichen Zulassung geforderten Baustoffe verwendet werden,

<sup>3</sup> Aufbau und Zusammensetzung sind beim Deutschen Institut für Bautechnik hinterlegt.

- Prüfung der Rohdichte der Formteile mindestens einmal je Herstellungstag bei ständiger Fertigung bzw. einmal pro Charge bei nichtständiger Fertigung und
- Prüfung der Beschaffenheit und Abmessungen der Bauprodukte

Die Ergebnisse der werkseigenen Produktionskontrolle sind aufzuzeichnen. Die Aufzeichnungen müssen mindestens folgende Angaben enthalten:

- Bezeichnung des Bauprodukts bzw. des Ausgangsmaterials oder der Bestandteile,
- Art der Kontrolle oder Prüfung,
- Datum der Herstellung und der Prüfung des Bauprodukts bzw. des Ausgangsmaterials
- Ergebnis der Kontrollen und Prüfungen und, soweit zutreffend, Vergleich mit den Anforderungen,
- Unterschrift des für die werkseigene Produktionskontrolle Verantwortlichen.

Die Aufzeichnungen sind mindestens fünf Jahre aufzubewahren und der für die Fremdüberwachung eingeschalteten Überwachungsstelle vorzulegen. Sie sind dem Deutschen Institut für Bautechnik und der zuständigen obersten Bauaufsichtsbehörde auf Verlangen vorzulegen.

Bei ungenügendem Prüfergebnis sind vom Hersteller unverzüglich die erforderlichen Maßnahmen zur Abstellung des Mangels zu treffen. Bauprodukte die den Anforderungen nicht entsprechen, sind so zu handhaben, dass Verwechslungen mit übereinstimmenden ausgeschlossen werden. Nach Abstellung des Mangels ist – soweit technisch möglich und zum Nachweis der Mängelbeseitigung erforderlich – die betreffende Prüfung unverzüglich zu wiederholen.

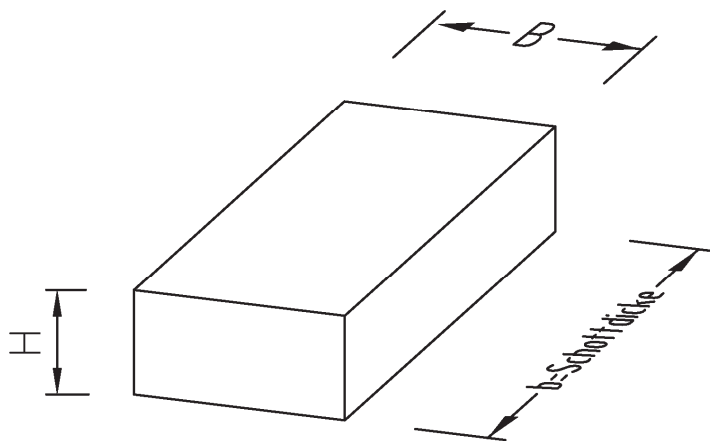
Christina Pritzkow  
Abteilungsleiterin

Beglaubigt  
Meske-Dallal



## Brandschutzblock nach Abschnitt 2.1.2:

### Ansicht Brandschutzblock "FBA-B":



Die Brandschutzblöcke dürfen wahlweise vakuumiert (komprimiert) oder als Nachinstallationskeile in den gleichen Abmessungen hergestellt werden (siehe Anlage 2).

Maße in cm

Abmessungen		Schottdicke
B	H	b
≥ 12,0	≥ 2,0	≥ 20,0

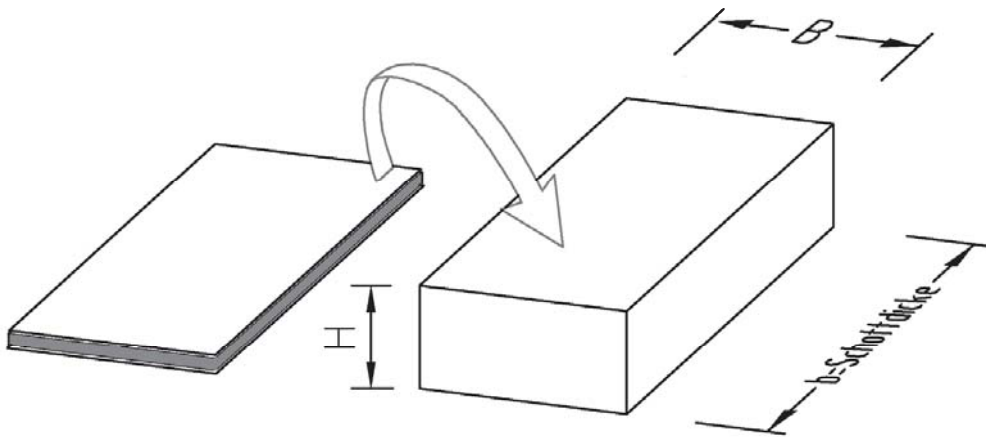
Bauprodukte der Schaumstoff-Serie "PYROPLUG" zur Verwendung in feuerwiderstandsfähigen Abschottungen

Brandschutzblock "FBA-B"

Anlage 1

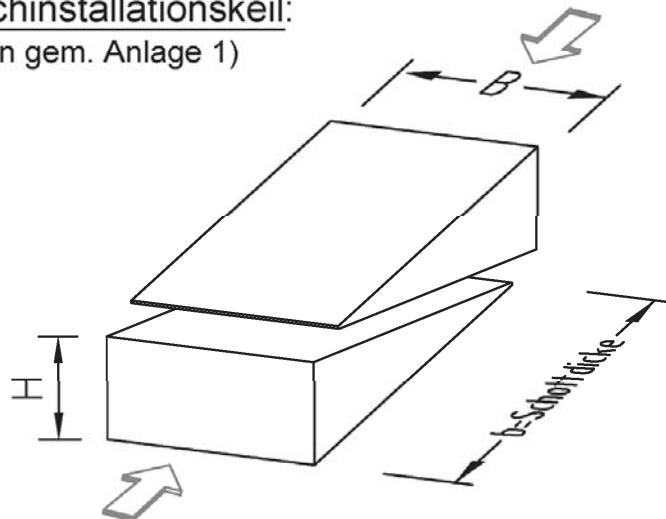
## Brandschutzblock nach Abschnitt 2.1.2:

### Ansicht vakuumierter Brandschutzblock: (Abmessungen gem. Anlage 1)



Der vakuumierte Brandschutzblock wird in Restspalte eingefügt und verschließt diese nach Öffnen der Folie. Wahlweise darf der vakuumierte Brandschutzblock mit oder ohne Folie eingebaut werden.

### Ansicht Nachinstallationskeil: (Abmessungen gem. Anlage 1)



Der Nachinstallationskeil vereinfacht in schwierigen Einbaulagen das nachträgliche Öffnen der Abschottung. Die mit den Nachinstallationskeilen belegte Schottfläche darf eine Größe 30 cm x 15 cm (B x H) nicht überschreiten.

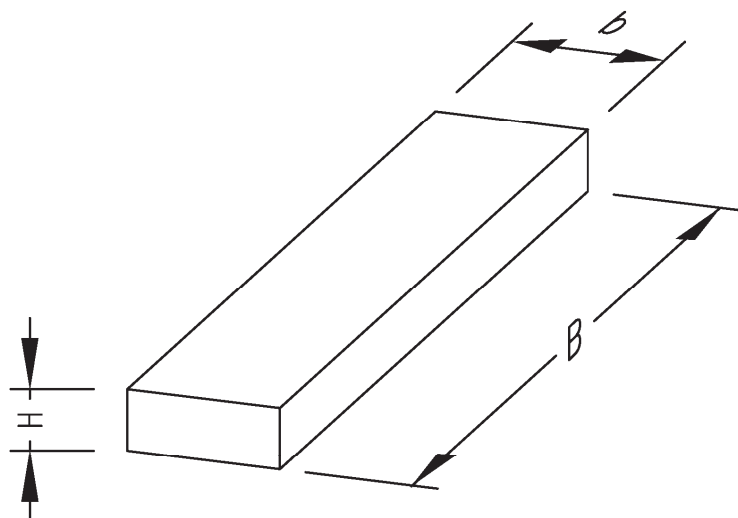
Bauprodukte der Schaumstoff-Serie "PYROPLUG" zur Verwendung in  
feuerwiderstandsfähigen Abschottungen

vakuumierter Brandschutzblock "FBA-B" und Nachinstallationskeile

Anlage 2

## Brandschutzeinlage nach Abschnitt 2.1.2:

### Ansicht Brandschutzeinlage "FBA-Innenstück SI":



Maße in cm

Abmessungen		Einlagendicke
B	H	b
≤ 27,0	≥ 1,0	≥ 6,0

Bauprodukte der Schaumstoff-Serie "PYROPLUG" zur Verwendung in  
 feuerwiderstandsfähigen Abschottungen

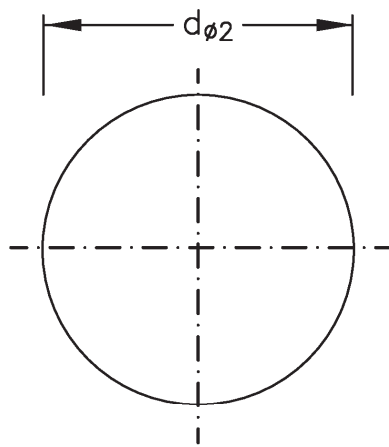
Brandschutzblock "FBA-Innenstück SI"

Anlage 3

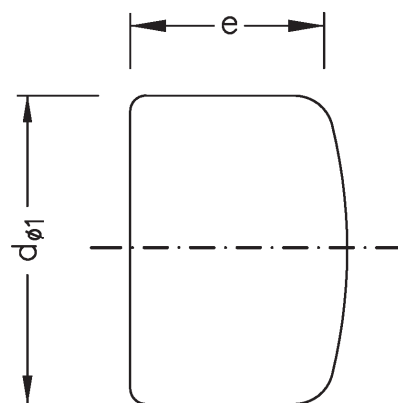
## Brandschutzstopfen nach Abschnitt 2.1.3:

### Ansicht Brandschutzstopfen "FBA-SD":

Vorderansicht:



Seitenansicht:



Maße in cm

Stopfendurchmesser		Stopfendicke
$d_{\phi 1}$	$d_{\phi 2}$	$e$
$\leq 8,0$	$\leq 8,0$	$\geq 5,0$

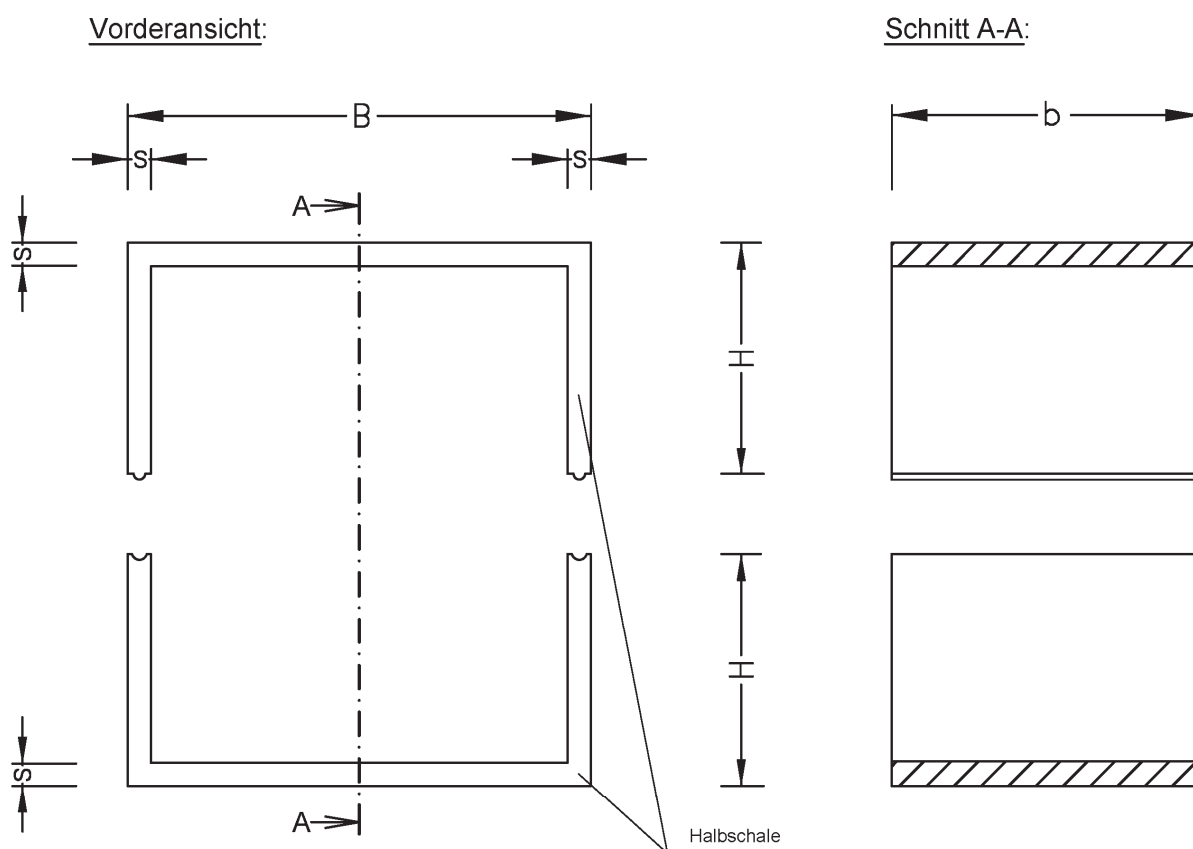
Bauprodukte der Schaumstoff-Serie "PYROPLUG" zur Verwendung in  
 feuerwiderstandsfähigen Abschottungen

Brandschutzstopfen "FBA-SD"

Anlage 4

## Brandschutzschalen nach Abschnitt 2.1.4:

### Ansicht Brandschutzschale "FBA-Fertigrahmen HS" aus zwei U-förmigen Halbschalen:



Maße in cm

Abmessungen			Rahmenlänge
B	H	s	b
≤ 30,0	≤ 15,0	≥ 1,5	≥ 12,0

Bauprodukte der Schaumstoff-Serie "PYROPLUG" zur Verwendung in  
 feuerwiderstandsfähigen Abschottungen

Brandschutzschalen "FBA-Fertigrahmen HS"

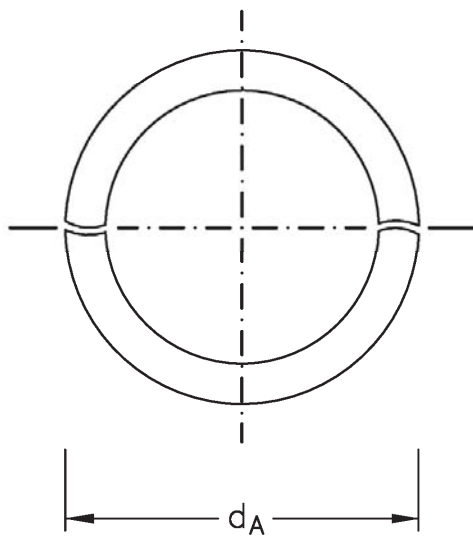
Anlage 5



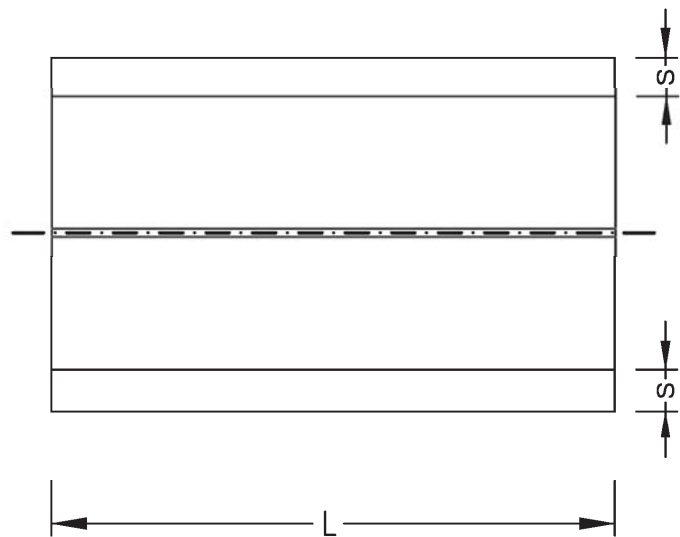
## Brandschutzrohrschaalen nach Abschnitt 2.1.4:

### Ansicht Brandschutzrohrschaale "FBA-Rohrschale HS" aus zwei Halbschalen:

Vorderansicht:



Seitenansicht:



Maße in cm

Außendurchmesser $d_A$	Wandstärke $s$	Schalenlänge $L$
$\leq 25,0$	$\geq 1,5$	$\geq 12,0$

Bauprodukte der Schaumstoff-Serie "PYROPLUG" zur Verwendung in  
 feuerwiderstandsfähigen Abschottungen

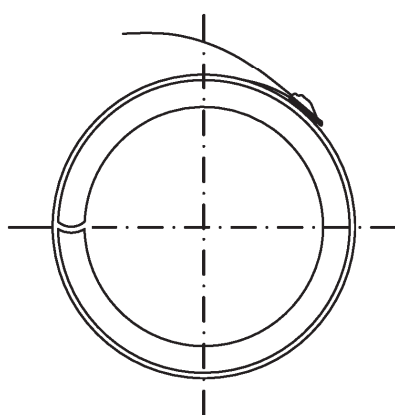
Brandschutzrohrschaalen "FBA-Rohrschale HS"

Anlage 6

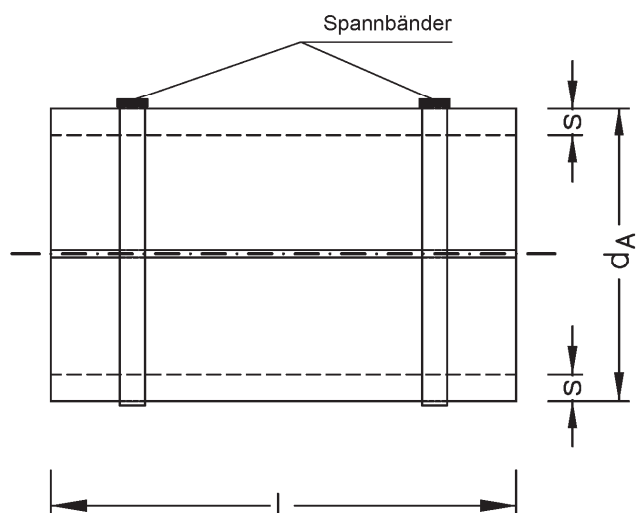
## Brandschutzrohrschaalen nach Abschnitt 2.1.4:

### Ansicht Brandschutzrohrschaale "FBA-Rohrschale VS" bzw. "FBA-Rohrschale DR":

Vorderansicht:



Seitenansicht:



Maße in cm

Produktbezeichnung	Außendurchmesser $d_A$	Wandstärke $s$	Schalenlänge $L$
"FBA-Rohrschale VS"	$\leq 10,0$	$\geq 1,0$	$\geq 10,0$
"FBA-Rohrschale DR"	$\leq 8,0$	$\geq 1,0$	$\geq 10,0$

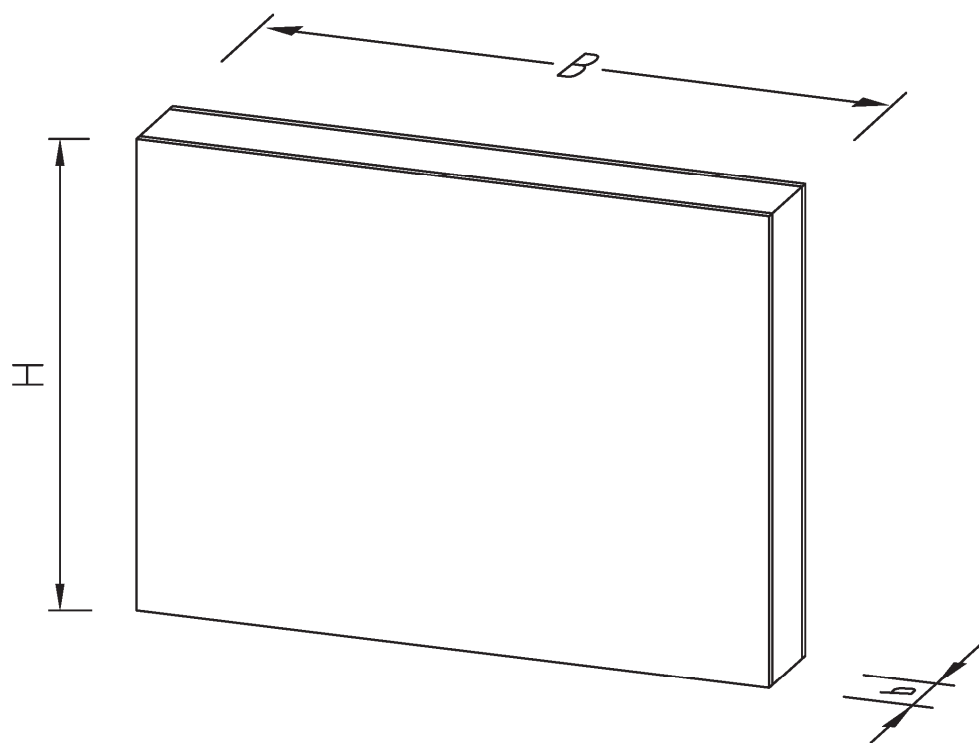
Bauprodukte der Schaumstoff-Serie "PYROPLUG" zur Verwendung in  
 feuerwiderstandsfähigen Abschottungen

Brandschutzrohrschaalen "FBA-Rohrschale VS" und "FBA-Rohrschale DR"

Anlage 7

## Brandschutzplatte nach Abschnitt 2.1.6:

### Ansicht Brandschutzplatte "FBA-Schaumplatte SW":



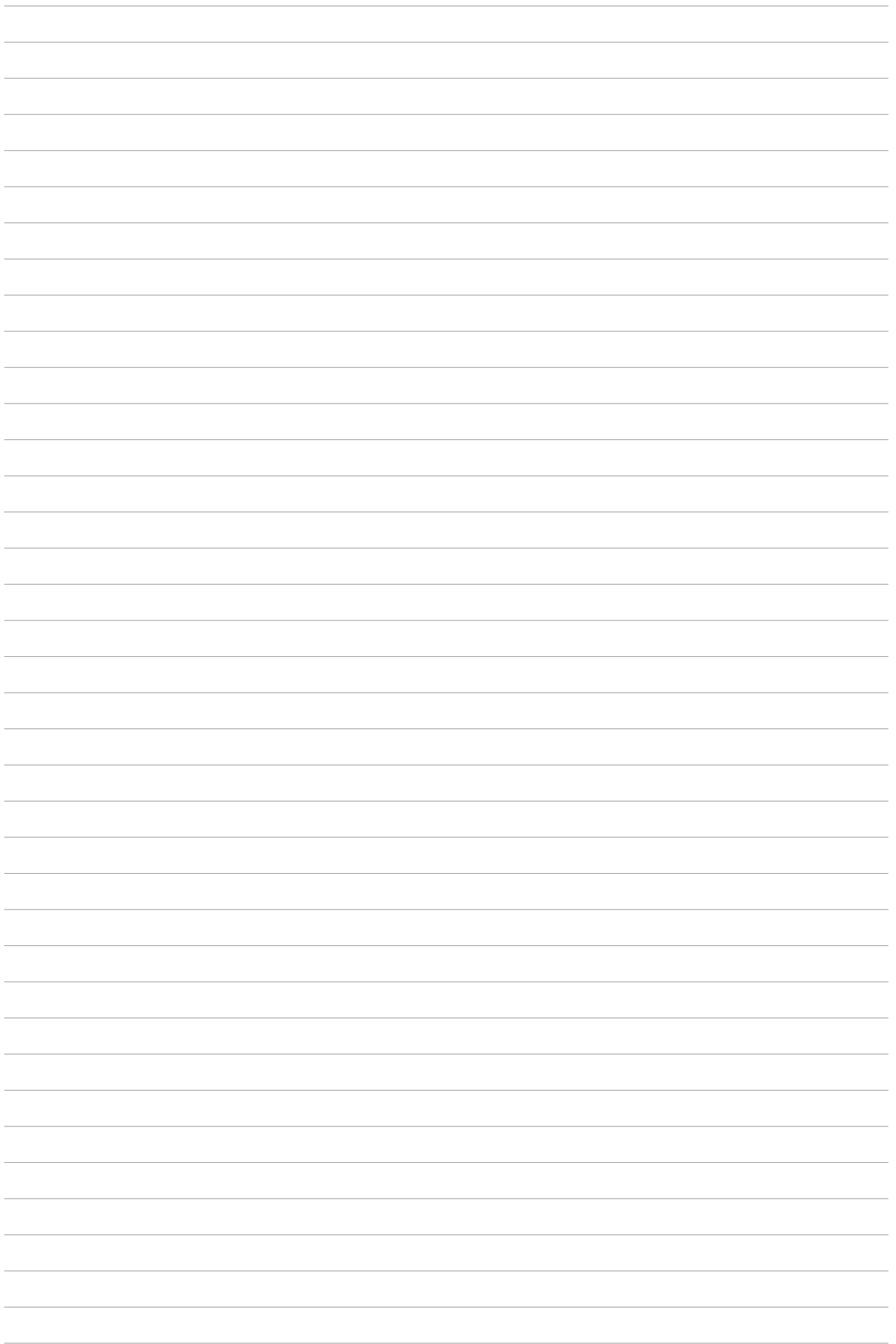
Maße in cm

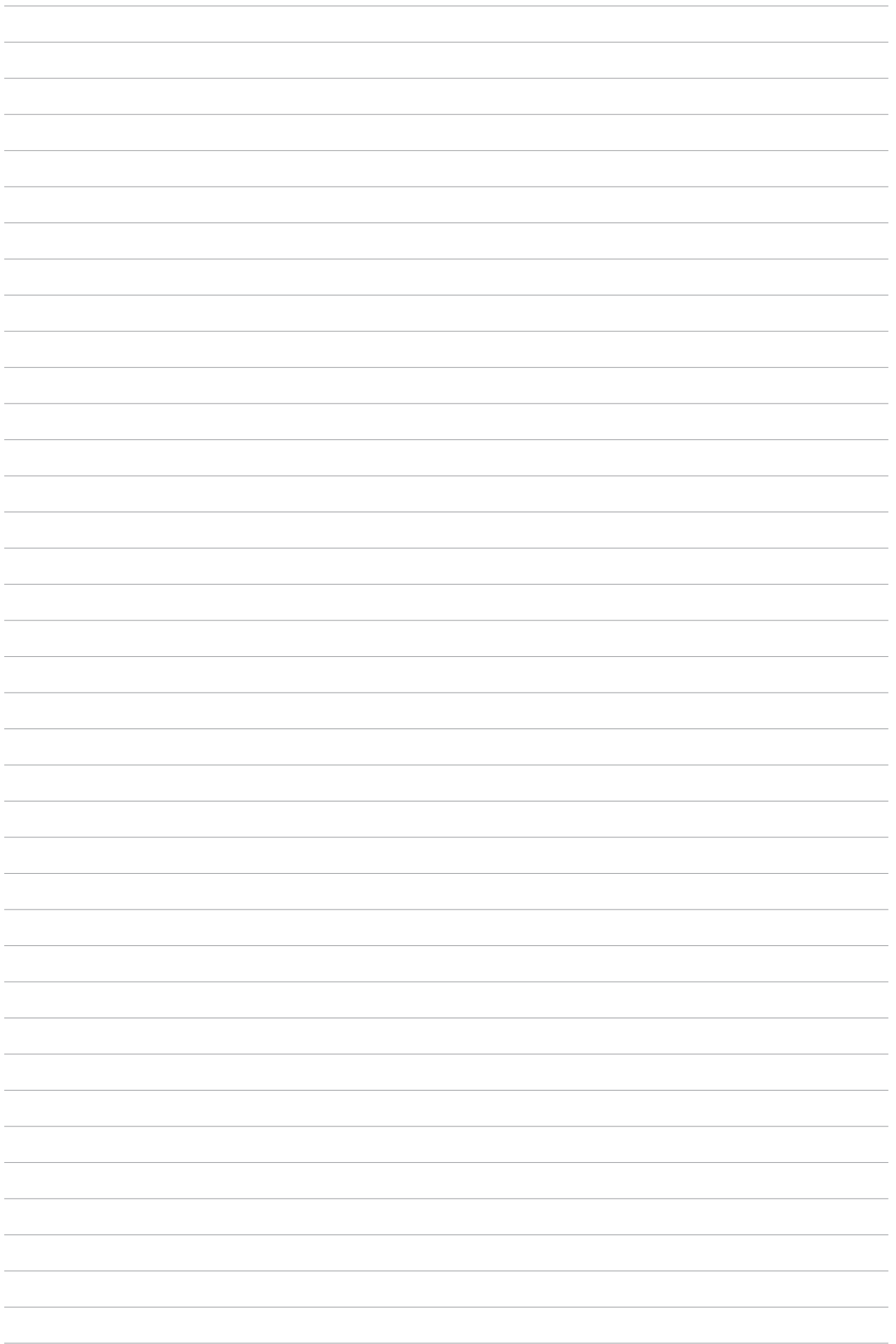
Abmessungen		
B	H	b
≤ 62,5	≤ 50,0	≥ 3,0

Bauprodukte der Schaumstoff-Serie "PYROPLUG" zur Verwendung in  
 feuerwiderstandsfähigen Abschottungen

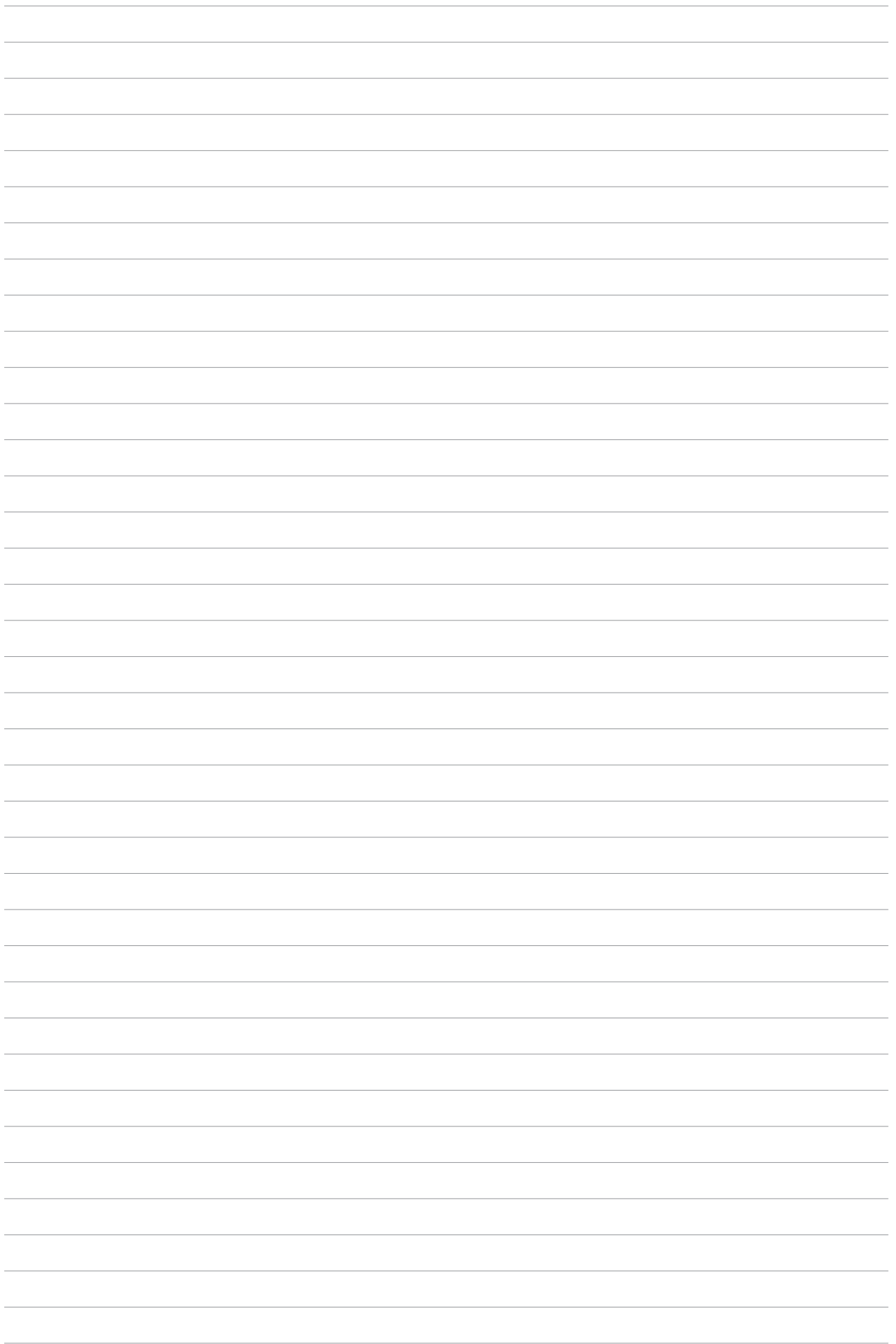
Brandschutzplatte "FBA-Schaumplatte SW"

Anlage 8









**OBO Bettermann Vertrieb Deutschland GmbH & Co. KG**

Langer Brauck 25

58640 Iserlohn

DEUTSCHLAND

**Kundenservice Deutschland**

Tel.: +49 23 71 78 99-20 00

Fax: +49 23 71 78 99-25 00

[info@obo.de](mailto:info@obo.de)

[www.obo.de](http://www.obo.de)

© OBO Bettermann

---

**Building Connections**

