

# Przegląd kanałów podparapetowych Rapid 45-2 wykonanych z tworzywa sztucznego



|   | 1                   | 2                    | 3                     | 4                 | 5                          | 6                | 7                         | 8                 | 9                          | 10               | 11                      | 12               | 13               |                  |
|---|---------------------|----------------------|-----------------------|-------------------|----------------------------|------------------|---------------------------|-------------------|----------------------------|------------------|-------------------------|------------------|------------------|------------------|
|   |                     |                      |                       |                   |                            |                  |                           |                   |                            |                  |                         |                  |                  |                  |
|   | Kanał podparapetowy | Pokrywa styku kanału | Pokrywa styku pokrywy | Naroże zewnętrzne | Naroże wewnętrzne, ruchome | Naroże płaskie   | Naroże płaskie, nakładane | Naroże wewnętrzne | Naroże wewnętrzne, ruchome | Trójnik, adapter | Trójnik, adapter do WDK | Końcówka         | Przegroda        |                  |
| <b>GK53100</b>                                    |                     |                      |                       |                   |                            |                  |                           |                   |                            |                  |                         |                  |                  |                  |
| Wysokość kanału 53 mm,<br>Szerokość kanału 100 mm |                     | <b>6113 00 0</b>     | <b>6113 02 0</b>      | <b>6113 03 0</b>  | <b>6113 04 0</b>           | <b>6113 05 0</b> | <b>6113 08 0</b>          | <b>6113 09 0</b>  | <b>6113 06 0</b>           | <b>6113 07 0</b> | <b>6113 10 0</b>        | <b>6113 31 0</b> | <b>6113 11 0</b> | <b>6113 29 0</b> |
|   |                     | <b>6113 00 2</b>     | <b>6113 02 2</b>      | <b>6113 03 2</b>  | <b>6113 04 2</b>           | <b>6113 05 2</b> | <b>6113 08 2</b>          | <b>6113 09 2</b>  | <b>6113 06 2</b>           | <b>6113 07 2</b> | <b>6113 10 2</b>        | <b>6113 31 2</b> | <b>6113 11 2</b> | <b>6113 29 0</b> |
| <b>GK53130</b>                                    |                     |                      |                       |                   |                            |                  |                           |                   |                            |                  |                         |                  |                  |                  |
| Wysokość kanału 53 mm,<br>Szerokość kanału 130 mm |                     | <b>6113 20 0</b>     | <b>6113 21 0</b>      | <b>6113 03 0</b>  | <b>6113 22 0</b>           | <b>6113 23 0</b> | <b>6113 26 0</b>          | <b>6113 27 0</b>  | <b>6113 24 0</b>           | <b>6113 25 0</b> | <b>6113 30 0</b>        | <b>6113 32 0</b> | <b>6113 28 0</b> | <b>6113 29 0</b> |
|   |                     | <b>6113 20 2</b>     | <b>6113 21 2</b>      | <b>6113 03 2</b>  | <b>6113 22 2</b>           | <b>6113 23 2</b> | <b>6113 26 2</b>          | <b>6113 27 2</b>  | <b>6113 24 2</b>           | <b>6113 25 2</b> | <b>6113 30 2</b>        | <b>6113 32 2</b> | <b>6113 28 2</b> | <b>6113 29 0</b> |
| <b>GK53165</b>                                    |                     |                      |                       |                   |                            |                  |                           |                   |                            |                  |                         |                  |                  |                  |
| Wysokość kanału 53 mm,<br>Szerokość kanału 165 mm |                     | <b>6113 40 0</b>     | <b>6113 02 0</b>      | <b>6113 03 0</b>  | <b>6113 41 0</b>           | <b>6113 42 0</b> | <b>6113 45 0</b>          | <b>6113 46 0</b>  | <b>6113 43 0</b>           | <b>6113 44 0</b> | <b>6113 48 0</b>        | <b>6113 31 0</b> | <b>6113 47 0</b> | <b>6113 29 0</b> |
|   |                     | <b>611340 2</b>      | <b>6113 02 2</b>      | <b>6113 03 2</b>  | <b>6113 41 2</b>           | <b>6113 42 2</b> | <b>6113 45 2</b>          | <b>6113 46 2</b>  | <b>6113 43 2</b>           | <b>6113 44 2</b> | <b>6113 48 2</b>        | <b>6113 31 2</b> | <b>6113 47 2</b> | <b>6113 290</b>  |

Kolory: czysta biel jasnoszary Pelen system znajdziecie Państwo w Naszym katalogu LFS

## Przegląd osprzętu

|                |                      |  |  |  |  |  |  |                    |                   |                             |                             |                            |
|----------------|----------------------|--|--|--|--|--|--|--------------------|-------------------|-----------------------------|-----------------------------|----------------------------|
|                |                      |  |  |  |  |  |  |                    |                   |                             |                             |                            |
|                | Ogranicznik przepięć | Moduł 45 Gniazdo 0°, z uziemieniem, pojedyncze | Moduł 45 Gniazdo 0°, z uziemieniem, pojedyncze | Moduł 45 Gniazdo 0°, z uziemieniem, podwójne | Moduł 45 Gniazdo 0°, z uziemieniem, podwójne | Moduł 45 Gniazdo 0°, z uziemieniem, potrójne | Moduł 45 Gniazdo 0°, z uziemieniem, potrójne | Moduł 45 Wylącznik | Moduł 45 Przycisk | Moduł 45 Wylącznik schodowy | Moduł 45 Wylącznik roletowy | Moduł 45 Przycisk roletowy |
| <b>Typ</b>     | <b>ÜSM-A</b>         | <b>STD-F0 RW1</b>                              | <b>STD-F0K SRO1</b>                            | <b>STD-F0 RW2</b>                            | <b>STD-D0 SRO2</b>                           | <b>STD-F0K SRO2</b>                          | <b>STD-F0K SRO3</b>                          | <b>WS-B RW1</b>    | <b>TA-B RW1</b>   | <b>SE-B RW1</b>             | <b>RS-BS1 RW1</b>           | <b>RT-BS1 RW1</b>          |
| Wykonanie      |                      | pojedyncze                                     | pojedyncze                                     | podwójne                                     | podwójne                                     | potrójne                                     | potrójne                                     | 1 Moduł            | 1 Moduł           | 1 Moduł                     | 1 Moduł                     | 1 Moduł                    |
| Kolor          |                      | czysta biel                                    | czerwony                                       | czysta biel                                  | czerwony                                     | czysta biel                                  | czerwony                                     | czysta biel        | czysta biel       | czysta biel                 | czysta biel                 | czysta biel                |
| <b>Nr kat.</b> | <b>5092 45 1</b>     | <b>6120 15 2</b>                               | <b>6120 31 2</b>                               | <b>6120 17 2</b>                             | <b>6120 31 4</b>                             | <b>6120 19 2</b>                             | <b>6120 31 6</b>                             | <b>6117 64 0</b>   | <b>6117 67 3</b>  | <b>6117 61 5</b>            | <b>6117 65 4</b>            | <b>6117 65 7</b>           |

|                |  |  |                                    |
|----------------|--|--|------------------------------------|
|                |  |  |                                    |
|                | Moduł 45 Ramka teleinformatyczna, typ RM | Moduł 45 Ramka teleinformatyczna, typ RM | Moduł przyłączeniowy RJ45, kat. 6e |
| <b>Typ</b>     | <b>DTG-2RM RW1</b>                       | <b>DTS-2RM RW1</b>                       | <b>ASM-C6 G</b>                    |
| Wykonanie      | Wyjście proste                           | Wyjście pod kątem                        | ekranowany                         |
| Kolor          | czysta biel                              | czysta biel                              |                                    |
| <b>Nr kat.</b> | <b>6119 29 2</b>                         | <b>6119 29 8</b>                         | <b>6117 32 9</b>                   |

|                |                                    |                                    |                                   |                           |
|----------------|------------------------------------|------------------------------------|-----------------------------------|---------------------------|
|                |                                    |                                    |                                   |                           |
|                | Moduł przyłączeniowy RJ45, kat. 5e | Moduł przyłączeniowy RJ45, kat. 5e | Moduł przyłączeniowy RJ45, kat. 6 | Klucz kodujący do gniazda |
| <b>Typ</b>     | <b>ASM-C5</b>                      | <b>SM-C5 G</b>                     | <b>ASM-C6</b>                     | <b>CST-STD</b>            |
| Wykonanie      | nieekranowany                      | ekranowany                         | nieekranowany                     | pojedyncze                |
| Kolor          |                                    |                                    |                                   | czarny                    |
| <b>Nr kat.</b> | <b>6117 33 7</b>                   | <b>6117 32 5</b>                   | <b>6117 34 1</b>                  | <b>6120 79 9</b>          |

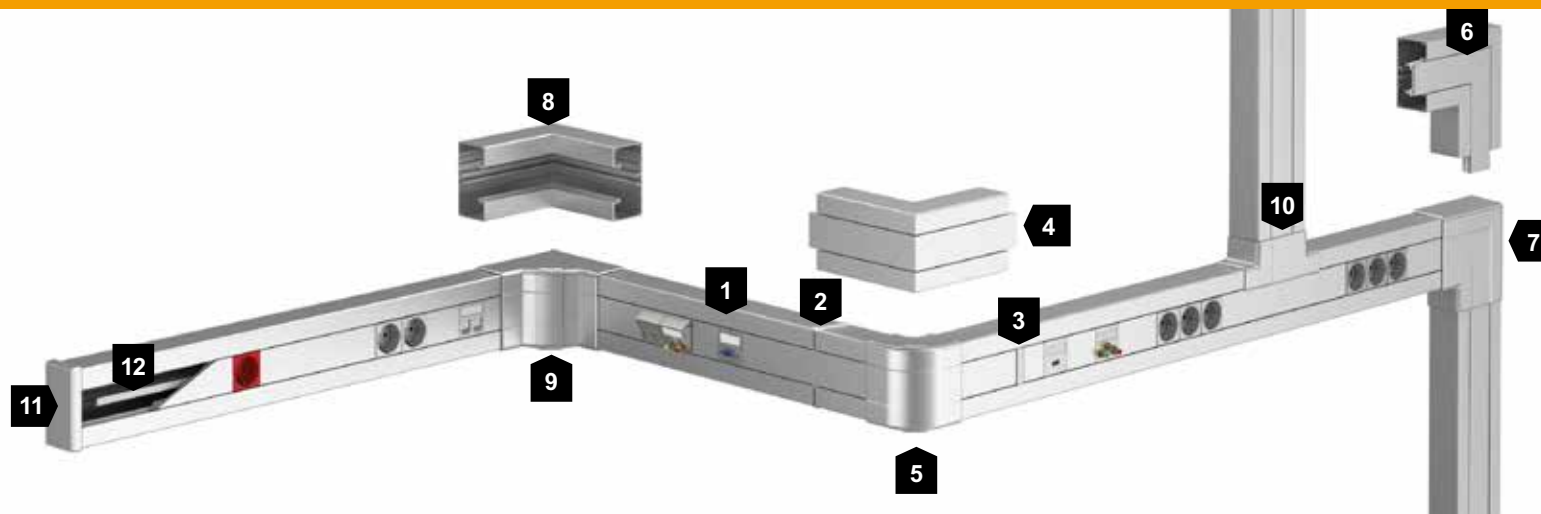
|                |                           |                      |                        |                         |                            |                        |
|----------------|---------------------------|----------------------|------------------------|-------------------------|----------------------------|------------------------|
|                |                           |                      |                        |                         |                            |                        |
|                | Moduł 45 Antena/Radio/SAT | Moduł 45 Audio-Cinch | Moduł 45 VGA, z kablem | Moduł 45 HDMI, z kablem | Moduł 45 USB-3.0, z kablem | Moduł 45 Ładowarka USB |
| <b>Typ</b>     | <b>ANT-3E RW1</b>         | <b>MTS-2R F RW1</b>  | <b>MTS-VGA F RW1</b>   | <b>MTS-HD F RW1</b>     | <b>1 Moduł, Auslass</b>    | <b>MTG-2UC1.2 RW1</b>  |
| Wykonanie      |                           |                      |                        |                         |                            |                        |
| Kolor          | czysta biel               | czysta biel          | czysta biel            | czysta biel             | czysta biel                | czysta biel            |
| <b>Nr kat.</b> | <b>6105 28 2</b>          | <b>6105 07 8</b>     | <b>6104 67 0</b>       | <b>6104 83 8</b>        | <b>6104 93 4</b>           | <b>6105 29 1</b>       |

Więcej ramek teleinformatycznych dla Producentów Leoni Kerpen, Telegärtner, AMP TYCO, Brand-Rex, Nexans, BTR, Dätwyler, Corning, R&M, Rutenbeck i Avaya znajdziecie Państwo w Naszym katalogu LFS

**Więcej ramek teleinformatycznych dla Producentów Leoni Kerpen, Telegärtner, AMP TYCO, Brand-Rex, Nexans, BTR, Dätwyler, Corning, R&M, Rutenbeck i Avaya znajdziecie Państwo w Naszym katalogu LFS**

[www.obo.pl](http://www.obo.pl)

# Przegląd kanałów podparapetowych Rapid 45-2 wykonanych z aluminium



|   | 1                   | 2                    | 3                     | 4                 | 5                          | 6              | 7                         | 8                 | 9                          | 10               | 11        | 12        |           |
|---|---------------------|----------------------|-----------------------|-------------------|----------------------------|----------------|---------------------------|-------------------|----------------------------|------------------|-----------|-----------|-----------|
|   |                     |                      |                       |                   |                            |                |                           |                   |                            |                  |           |           |           |
|   | Kanał podparapetowy | Pokrywa styku kanału | Pokrywa styku pokrywy | Naroże zewnętrzne | Naroże zewnętrzne, ruchome | Naroże płaskie | Naroże płaskie, nakładane | Naroże wewnętrzne | Naroże wewnętrzne, ruchome | Trójkąt, adapter | Końcówka  | Przegroda |           |
| <b>GA53100</b>                                    |                     |                      |                       |                   |                            |                |                           |                   |                            |                  |           |           |           |
| Wysokość kanału 53 mm,<br>Szerokość kanału 100 mm |                     | 6112 40 3            | 6113 02 4             | 6113 03 4         | 6112 42 3                  | 6113 05 4      | 6112 44 3                 | 6113 09 4         | 6112 43 3                  | 6113 07 4        | 6113 10 4 | 6113 11 4 | 6113 29 0 |
|   |                     | 6112 40 0            | 6113 02 0             | 6113 03 0         | 6112 42 0                  | 6113 05 0      | 6112 44 0                 | 6113 09 0         | 6112 43 0                  | 6113 07 0        | 6113 10 0 | 6113 11 0 | 6113 29 0 |
| <b>GA53130</b>                                    |                     |                      |                       |                   |                            |                |                           |                   |                            |                  |           |           |           |
| Wysokość kanału 53 mm,<br>Szerokość kanału 130 mm |                     | 6112 50 3            | 6113 21 4             | 6113 03 4         | 6112 51 3                  | 6113 23 4      | 6112 53 3                 | 6113 27 4         | 6112 52 3                  | 6113 25 4        | 6113 30 4 | 6113 28 4 | 6113 29 0 |
|   |                     | 6112 50 0            | 6113 21 0             | 6113 03 0         | 6112 51 0                  | 6113 23 0      | 6112 53 0                 | 6113 27 0         | 6112 52 0                  | 6113 25 0        | 6113 30 0 | 6113 28 0 | 6113 29 0 |
| <b>GA53165</b>                                    |                     |                      |                       |                   |                            |                |                           |                   |                            |                  |           |           |           |
| Wysokość kanału 53 mm,<br>Szerokość kanału 165 mm |                     | 6112 60 3            | 6113 02 4             | 6113 03 4         | 6112 61 3                  | 6113 42 4      | 6112 63 3                 | 6113 46 4         | 6112 62 3                  | 6113 44 4        | 6113 48 4 | 6113 47 4 | 6113 29 0 |
|   |                     | 6112 60 0            | 6113 02 0             | 6113 03 0         | 6112 61 0                  | 6113 42 0      | 6112 63 0                 | 6113 46 0         | 6112 62 0                  | 6113 44 0        | 6113 48 0 | 6113 47 0 | 6113 29 0 |

Kolory:  czysta biel  eloksydowany Pelen system znajdziecie Państwo w Naszym katalogu LFS

## Przegląd osprzętu

|                |                      |  |  |  |  |  |  |                    |                   |                             |                             |                            |
|----------------|----------------------|--|--|--|--|--|--|--------------------|-------------------|-----------------------------|-----------------------------|----------------------------|
|                |                      |  |  |  |  |  |  |                    |                   |                             |                             |                            |
|                | Ogranicznik przepięć | Moduł 45 Gniazdo 0°, z uziemieniem, pojedyncze | Moduł 45 Gniazdo 0°, z uziemieniem, pojedyncze | Moduł 45 Gniazdo 0°, z uziemieniem, podwójne | Moduł 45 Gniazdo 0°, z uziemieniem, podwójne | Moduł 45 Gniazdo 0°, z uziemieniem, potrójne | Moduł 45 Gniazdo 0°, z uziemieniem, potrójne | Moduł 45 Wylącznik | Moduł 45 Przycisk | Moduł 45 Wylącznik schodowy | Moduł 45 Wylącznik roletowy | Moduł 45 Przycisk roletowy |
| <b>Typ</b>     | <b>ÜSM-A</b>         | <b>STD-F0 RW1</b>                              | <b>STD-F0K SRO1</b>                            | <b>STD-F0 RW2</b>                            | <b>STD-D0 SRO2</b>                           | <b>STD-F0K SRO2</b>                          | <b>STD-F0K SRO3</b>                          | <b>WS-B RW1</b>    | <b>TA-B RW1</b>   | <b>SE-B RW1</b>             | <b>RS-BS1 RW1</b>           | <b>RT-BS1 RW1</b>          |
| Wykonanie      |                      | pojedyncze                                     | pojedyncze                                     | podwójne                                     | podwójne                                     | potrójne                                     | potrójne                                     | 1 Moduł            | 1 Moduł           | 1 Moduł                     | 1 Moduł                     | 1 Moduł                    |
| Kolor          |                      | czysta biel                                    | czerwony                                       | czysta biel                                  | czerwony                                     | czysta biel                                  | czerwony                                     | czysta biel        | czysta biel       | czysta biel                 | czysta biel                 | czysta biel                |
| <b>Nr kat.</b> | <b>5092 45 1</b>     | <b>6120 15 2</b>                               | <b>6120 31 2</b>                               | <b>6120 17 2</b>                             | <b>6120 31 4</b>                             | <b>6120 19 2</b>                             | <b>6120 31 6</b>                             | <b>6117 64 0</b>   | <b>6117 67 3</b>  | <b>6117 61 5</b>            | <b>6117 65 4</b>            | <b>6117 65 7</b>           |

|                |  |  |                                    |
|----------------|--|--|------------------------------------|
|                |  |  |                                    |
|                | Moduł 45 Ramka teleinformatyczna, typ RM | Moduł 45 Ramka teleinformatyczna, typ RM | Moduł przyłączeniowy RJ45, kat. 6e |
| <b>Typ</b>     | <b>DTG-2RM RW1</b>                       | <b>DTS-2RM RW1</b>                       | <b>ASM-C6 G</b>                    |
| Wykonanie      | Wyjście proste                           | Wyjście pod kątem                        | ekranowany                         |
| Kolor          | czysta biel                              | czysta biel                              |                                    |
| <b>Nr kat.</b> | <b>6119 29 2</b>                         | <b>6119 29 8</b>                         | <b>6117 32 9</b>                   |

|                |                                    |                                    |                                   |                           |
|----------------|------------------------------------|------------------------------------|-----------------------------------|---------------------------|
|                |                                    |                                    |                                   |                           |
|                | Moduł przyłączeniowy RJ45, kat. 5e | Moduł przyłączeniowy RJ45, kat. 5e | Moduł przyłączeniowy RJ45, kat. 6 | Klucz kodujący do gniazda |
| <b>Typ</b>     | <b>ASM-C5</b>                      | <b>SM-C5 G</b>                     | <b>ASM-C6</b>                     | <b>CST-STD</b>            |
| Wykonanie      | niekranowany                       | ekranowany                         | niekranowany                      | pojedyncze                |
| Kolor          |                                    |                                    |                                   | czarny                    |
| <b>Nr kat.</b> | <b>6117 33 7</b>                   | <b>6117 32 5</b>                   | <b>6117 34 1</b>                  | <b>6120 79 9</b>          |

|                |                           |                      |                        |                         |                            |                        |
|----------------|---------------------------|----------------------|------------------------|-------------------------|----------------------------|------------------------|
|                |                           |                      |                        |                         |                            |                        |
|                | Moduł 45 Antena/Radio/SAT | Moduł 45 Audio-Cinch | Moduł 45 VGA, z kablem | Moduł 45 HDMI, z kablem | Moduł 45 USB-3.0, z kablem | Moduł 45 Ładowarka USB |
| <b>Typ</b>     | <b>ANT-3E RW1</b>         | <b>MTS-2R F RW1</b>  | <b>MTS-VGA F RW1</b>   | <b>MTS-HD F RW1</b>     | <b>1 Moduł, Auslass</b>    | <b>MTG-2UC1.2 RW1</b>  |
| Wykonanie      |                           |                      |                        |                         |                            |                        |
| Kolor          | czysta biel               | czysta biel          | czysta biel            | czysta biel             | czysta biel                | czysta biel            |
| <b>Nr kat.</b> | <b>6105 28 2</b>          | <b>6105 07 8</b>     | <b>6104 67 0</b>       | <b>6104 83 8</b>        | <b>6104 93 4</b>           | <b>6105 29 1</b>       |

Więcej ramek teleinformatycznych dla Producentów Leoni Kerpen, Telegärtner, AMP TYCO, Brand-Rex, Nexans, BTR, Dätwyler, Corning, R&M, Rutenbeck i Avaya znajdziecie Państwo w Naszym katalogu LFS

**Więcej ramek teleinformatycznych dla Producentów Leoni Kerpen, Telegärtner, AMP TYCO, Brand-Rex, Nexans, BTR, Dätwyler, Corning, R&M, Rutenbeck i Avaya znajdziecie Państwo w Naszym katalogu LFS**

[www.obo.pl](http://www.obo.pl)