

FireBox

Wszechstronne rozwiązania do połączeń przetestowanych pod kątem odporności ogniowej

Podtrzymanie funkcji

do istotnych dla bezpieczeństwa instalacji elektrycznych

Elektryczne podtrzymanie funkcji wymagane jest przede wszystkim w budynkach, w których przebywa wiele osób, takich jak szpitale, hotele, infrastruktura kolei podziemnej i tunele. Podtrzymanie funkcji występuje, gdy podczas pożaru przepływ prądu nie zostaje przerwany. Dzięki temu np. oświetlenie awaryjne, wentylacja i instalacje sygnalizacji pożarowej mogą nadal pracować i można używać dróg ewakuacyjnych i ratunkowych. Im dłużej te instalacje techniczne działają, tym większa szansa na ratunek.

Ważnym elementem jest połączenie i odgałęzienie kabli do odpowiednich puszek odgałęźnych – FireBox OBO Bettermann. Jako część instalacji kablowej zapewniają one niezawodne funkcjonowanie istotnych dla bezpieczeństwa systemów przez określony czas w razie pożaru.

Podtrzymanie funkcji w celach ewakuacyjnych i ratunkowych

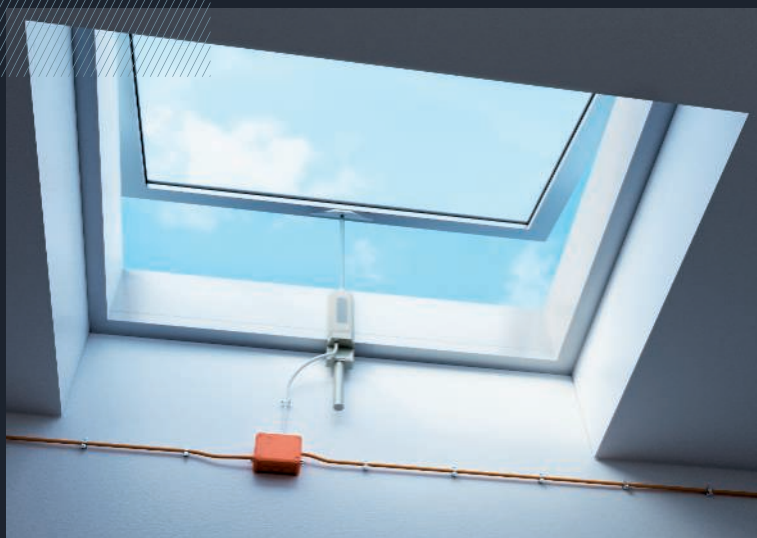
Pierwsze minuty po wybuchu pożaru odgrywają szczególnie ważną rolę w ewakuacji budynku. W tym czasie systemy podtrzymania funkcji E30 OBO utrzymują przepływ energii dla:

- oświetlenia awaryjnego
- wind osobowych ze sterowaniem pożarowym
- instalacji sygnalizacji pożarowej
- alarmów i dźwiękowych systemów ostrzegawczych
- naturalnych systemów oddymiania

Podtrzymanie funkcji wspomagające walkę z pożarem.

W celu wspierania walki z pożarem należy zadbać o to, aby określone urządzenia techniczne przez wystarczający czas* po wybuchu pożaru miały dostarczaną energię do zasilania. Systemy podtrzymania funkcji OBO E60 i E90 zabezpieczają działanie na przykład:

- systemów podnoszenia ciśnienia dla pomp przeciwpożarowych
- mechanicznych systemów oddymiania
- instalacji odprowadzających dym
- wind dla straży pożarnej
- Bezpieczne zasilanie



* Wymagania dotyczące czasu podtrzymania funkcji zależą od lokalnych przepisów budowlanych.

Próba ogniowa

Bez kompromisów

E30

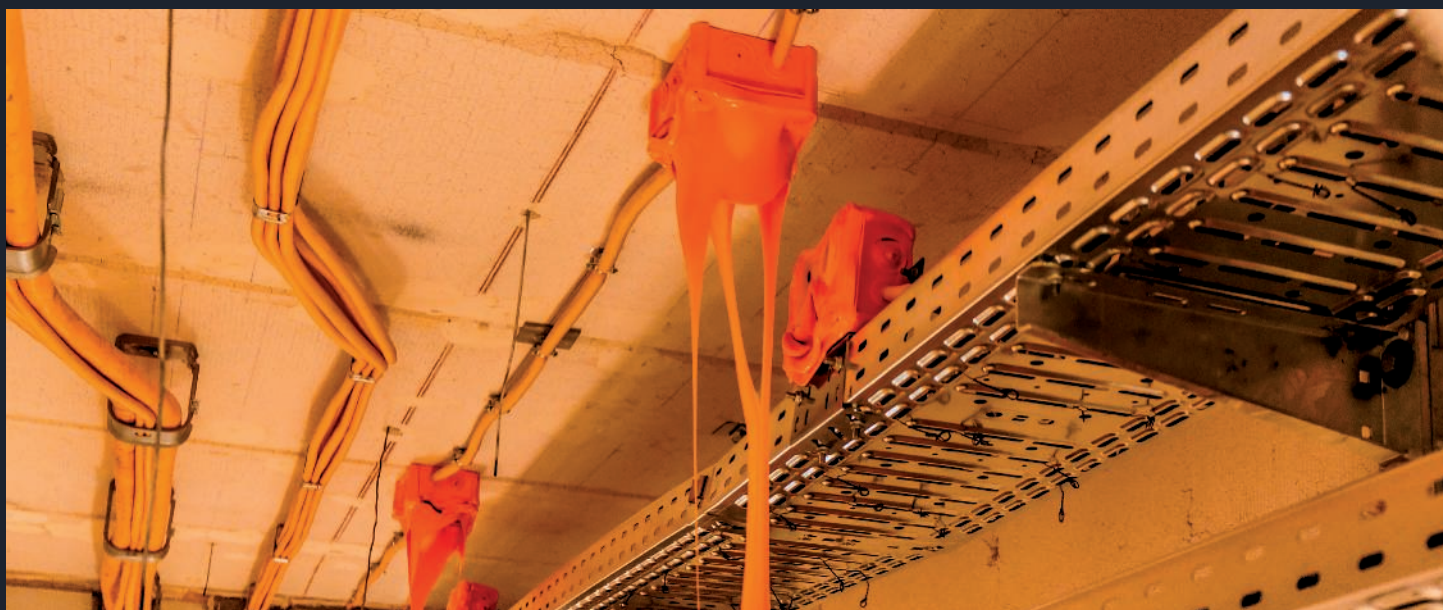
E60

E90



W ochronie przeciwpożarowej nie ma miejsca na kompromisy. Każdy używany produkt musi działać niezawodnie oraz spełniać wymogi ustawowe i przepisów budowlanych. Jako klienci OBO możecie zdać się na najwyższą jakość. Nasi eksperci z dziedziny ochrony przeciwpożarowej poddają każdy nowy produkt licznym badaniom w akredytowanych instytutach. Orientujemy się przy tym na normy krajowe oraz międzynarodowe.

Niezależni kontrolerzy oceniają wyniki i wystawiają naszym produktom odpowiednią dokumentację, taką jak dopuszczenia, oceny i świadectwa kontroli. Również nasze skrzynki FireBox są sprawdzone zgodnie z normą DIN 4102 część 12 i dopuszczone do klas E30, E60 i E90. Odpowiedni ogólny certyfikat nadzoru budowlanego nr P-MPA-E-20-00 można znaleźć w obszarze pobierania www.obo.pl. Można tam wyświetlić i pobrać wszystkie certyfikaty naszych produktów.



Czas	Temperatura pomieszczenia pożarowego
E30	840 °C
E60	945 °C
E90	1006 °C

Wszystkie produkty FireBox pomyślnie przeszły badania pożarowe. Sprawdzone w nich, czy połączenia elektryczne wytrzymują temperatury do 1000 °C, zachowując działanie. Często takie badania pożarowe przeprowadzamy już w fazie rozwoju produktu. Wyniki uwzględniamy w dalszym rozwoju. Ostatecznym rezultatem są całkowicie bezpieczne i praktyczne rozwiązania, które spełniają wymagania przepisów budowlanych i posiadają odpowiednie dopuszczenia.



Zastosowanie FireBox

Przedłużanie kabli bezpieczeństwa i odgałęzianie ich w sposób wolny od oddziaływań wstecznych

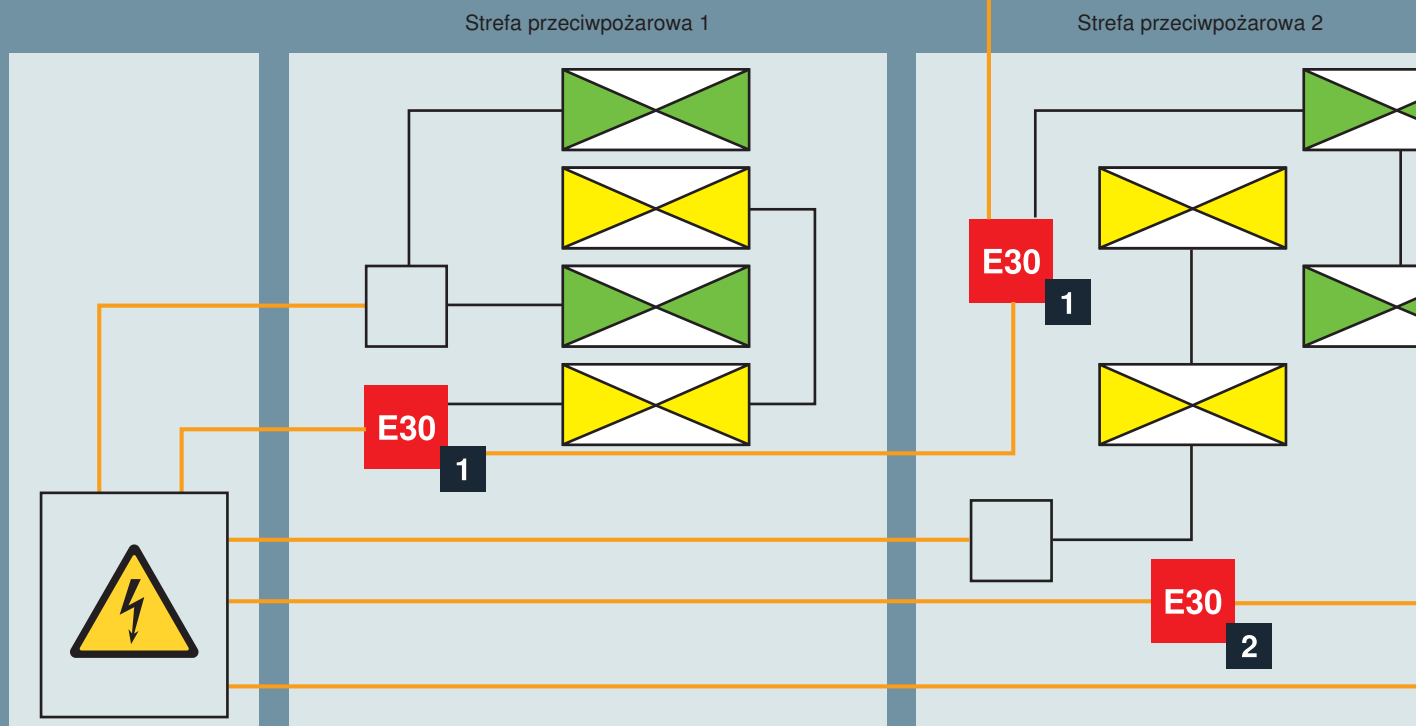
Jeżeli w budynku zainstalowane są systemy sygnalizacji pożaru, istnieje możliwość rezygnacji z okablowania zachowującego w niektórych miejscach funkcjonalność elektryczną klasy E30. Należą do nich np. rozgałęźniki do sygnalizatorów pożarowych znajdujących się w strefie przeciwpożarowej. Tutaj wystarczy poprowadzenie kabli E30 do pierwszego alarmu przeciwpożarowego. Jeśli system sygnalizacji pożaru został stworzony z wykorzystaniem technologii pętli, to w ogóle nie są wymagane kable bezpieczeństwa E30. W przypadku awarii kabli podczas pożaru system wykrywa przerwy i automatycznie przełącza tory sygnałowe.



Wyjątki opisane powyżej nie mają wpływu na zasilanie instalacji elektrycznych istotnych dla bezpieczeństwa z zachowaniem klas funkcjonalności elektrycznej E60 i E90. Wyższe klasy muszą być wyposażone w odpowiednie kable bezpieczeństwa

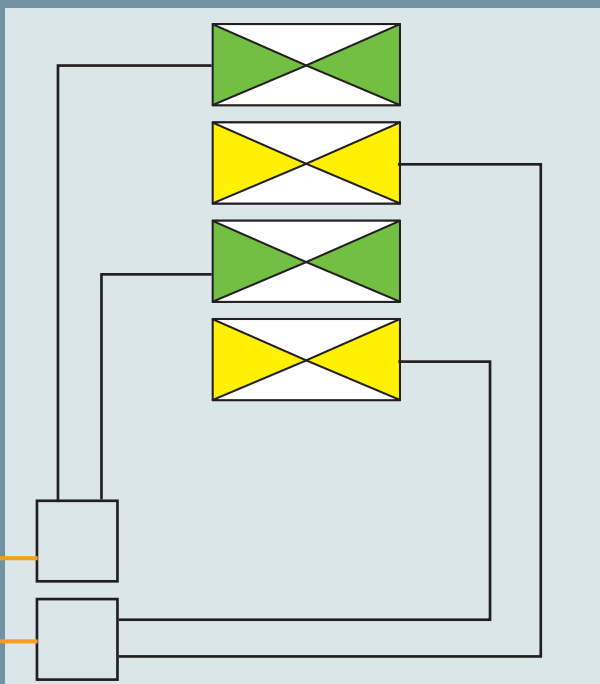
Jeżeli kable systemu sygnalizacji pożaru są prowadzone przez monitorowane obszary do końcowej strefy pożarowej, to nie ma potrzeby stosowania okablowania E 30. Jeżeli zmostkowane sekcje przeciwpożarowe nie są monitorowane, należy zainstalować liny zabezpieczające z utrzymaniem funkcjonalności elektrycznej klasy E30.

Układanie przewodów z podtrzymywaniem funkcji: Przykład awaryjnej instalacji oświetleniowej





Strefa przeciwpożarowa n (ostatnia strefa przeciwpożarowa)



Główna rozdzielnica prądowa bezpieczeństwa



Puszka odgałęźna z podtrzymaniem funkcji E30 (z bezpiecznikiem)



Puszka odgałęźna



Oświetlenie bezpieczeństwa z piktogramem drogi ewakuacyjnej



Oświetlenie bezpieczeństwa



Przewód standardowy



Przewód podtrzymania funkcji E30



Przedłużenia i odgałęzienia



Przedłużenia

Przejrzyste portfolio, duża wszechstronność zastosowania

Sześć wariantów dla wszelkich zastosowań

FireBox jest dostępny w różnych wersjach, które niezawodnie pokrywają wszelkie obszary i przypadki zastosowań. Dzięki podziałowi na tylko sześć grup produktowych zachowana jest przejrzystość. Wszystkie puszkі odgałęźne mają praktyczne mocowanie zewnętrzne.

Puszkі odgałęźne są wstępnie zmontowane, z miękkimi uszczelkami wtykowymi, co umożliwia szybki i prosty montaż zgodnie z dopuszczeniami. Dalsze przygotowanie skrzynki odgałęźnej nie jest wymagane. Te warianty FireBox są dostępne w trzech rozmiarach.

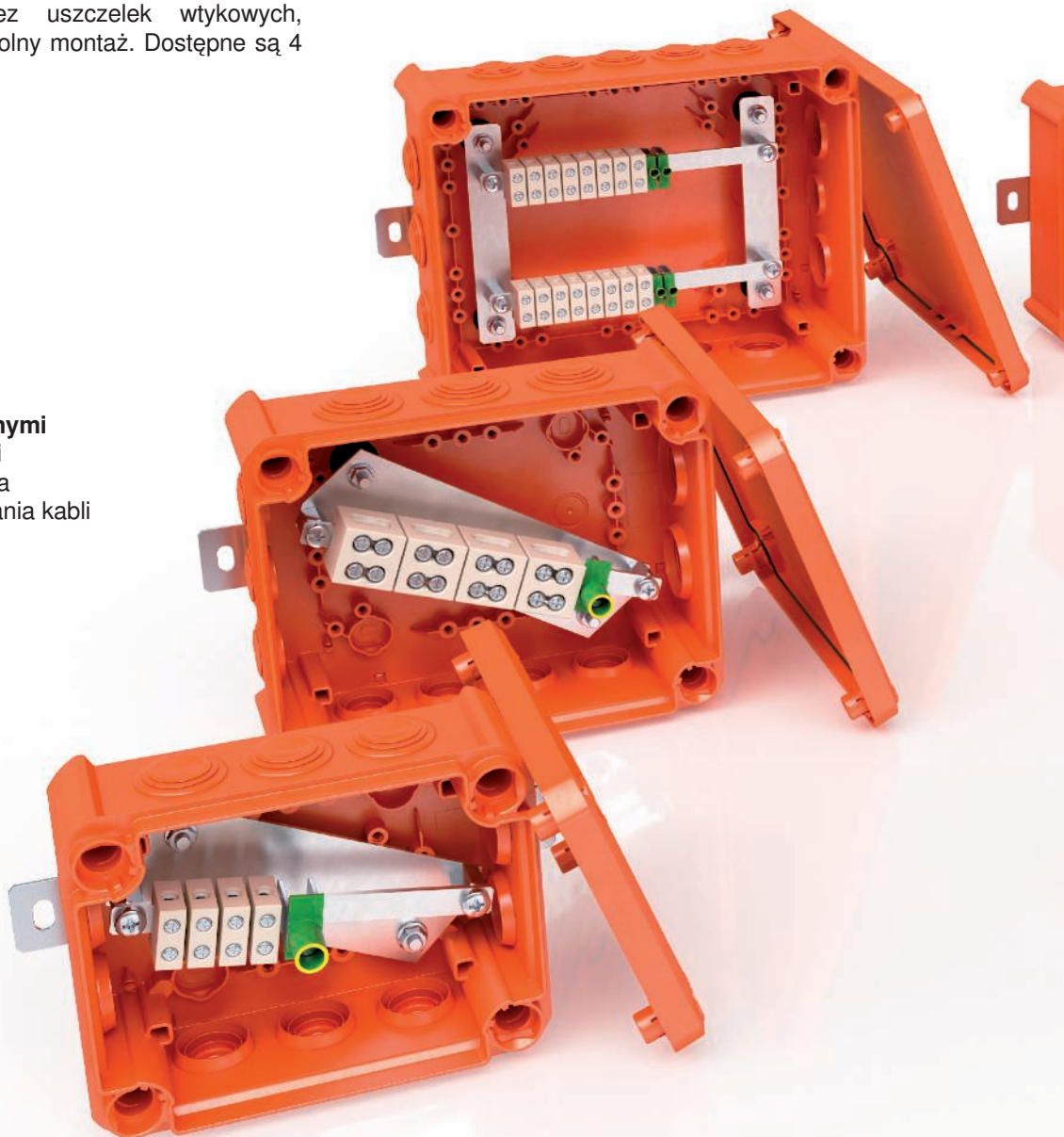
Ponadto dostępne są również puste skrzynki z mocowaniem VA bez uszczelki wtykowej, umożliwiające w pełni dowolny montaż. Dostępne są 4 rozmiary.

FireBox do teletechniki

Zaciski ceramiczne do łączenia parami przewodów danych, zaciski z ochroną przewodu

FireBox z podwójnymi zaciskami
do łączenia i odgałęziania kabli

FireBox z zaciskami pojedynczymi
do łączenia kabli



**IP
66****HALOGEN
FREE**

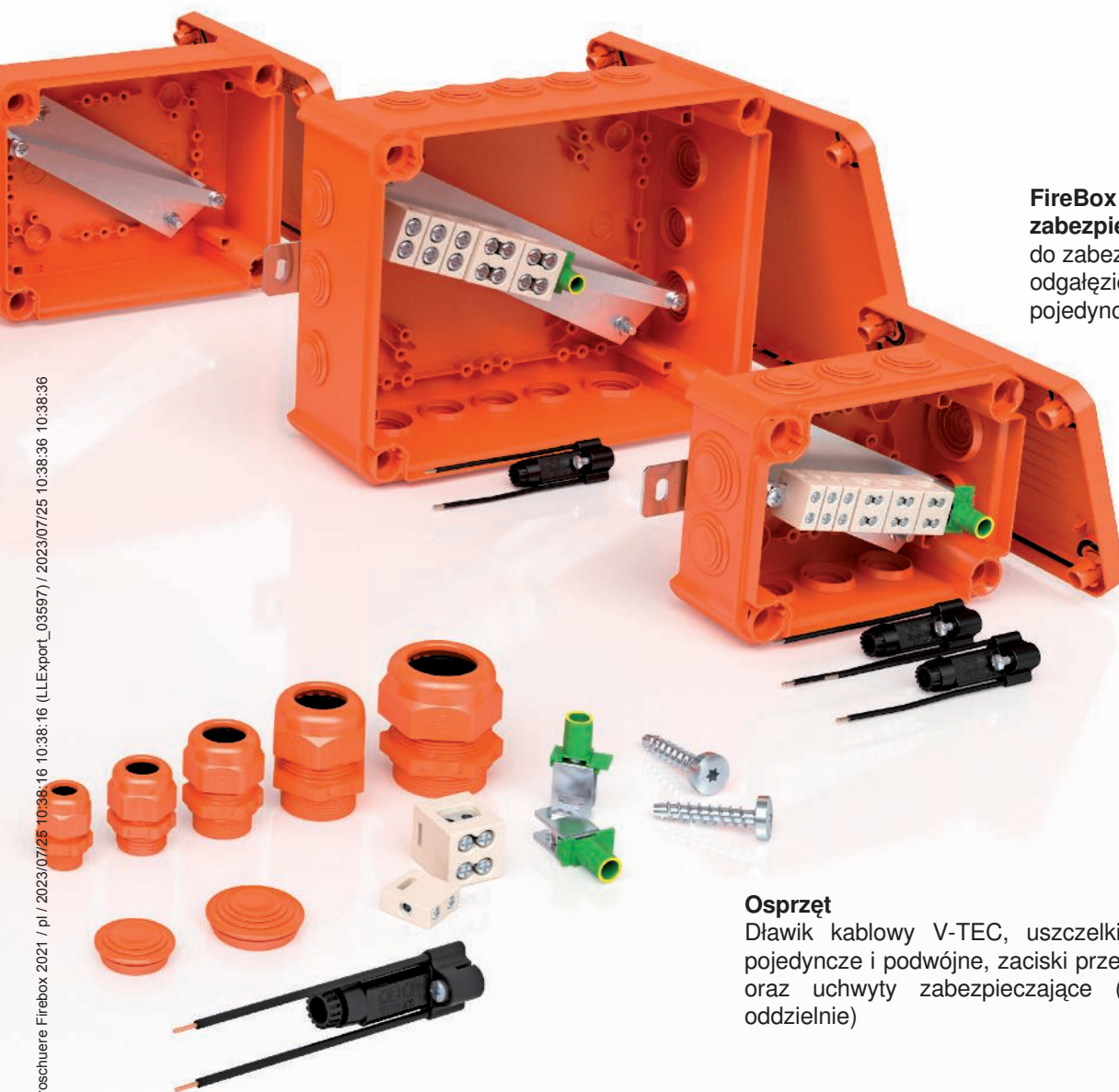
FireBox wyróżnia się wykonaniem z bezhalogenowych materiałów, dzięki czemu w razie pożaru nie są uwalniane szkodliwe gazy, co ogranicza szkody osobowe i rzeczowe do minimum. Wszystkie puszkki odgałęźne mają stopień ochrony IP66.



FireBox zamknięty, pusty
z szyną nośną i mocowaniem
zewnętrznym ze stali
nierdzewnej, do dowolnego
konfekcjonowania

**FireBox z 1 uchwytem
zabezpieczającym**
do zabezpieczania odgałęzienia,
z zaciskami pojedynczymi
i podwójnymi

**FireBox z 2 uchwyty
zabezpieczającymi**
do zabezpieczania dwóch
odgałęzień, z zaciskami
pojedynczymi i podwójnymi



Osprzęt

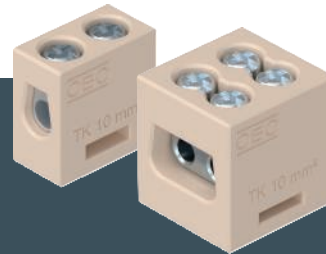
Dławik kablowy V-TEC, uszczelki wtykowe, zaciski pojedyncze i podwójne, zaciski przewodów ochronnych oraz uchwyty zabezpieczające (dostępne również oddzielnie)

Technika łączenia

Ceramiczne zaciski przyłączeniowe jako serce FireBoxa

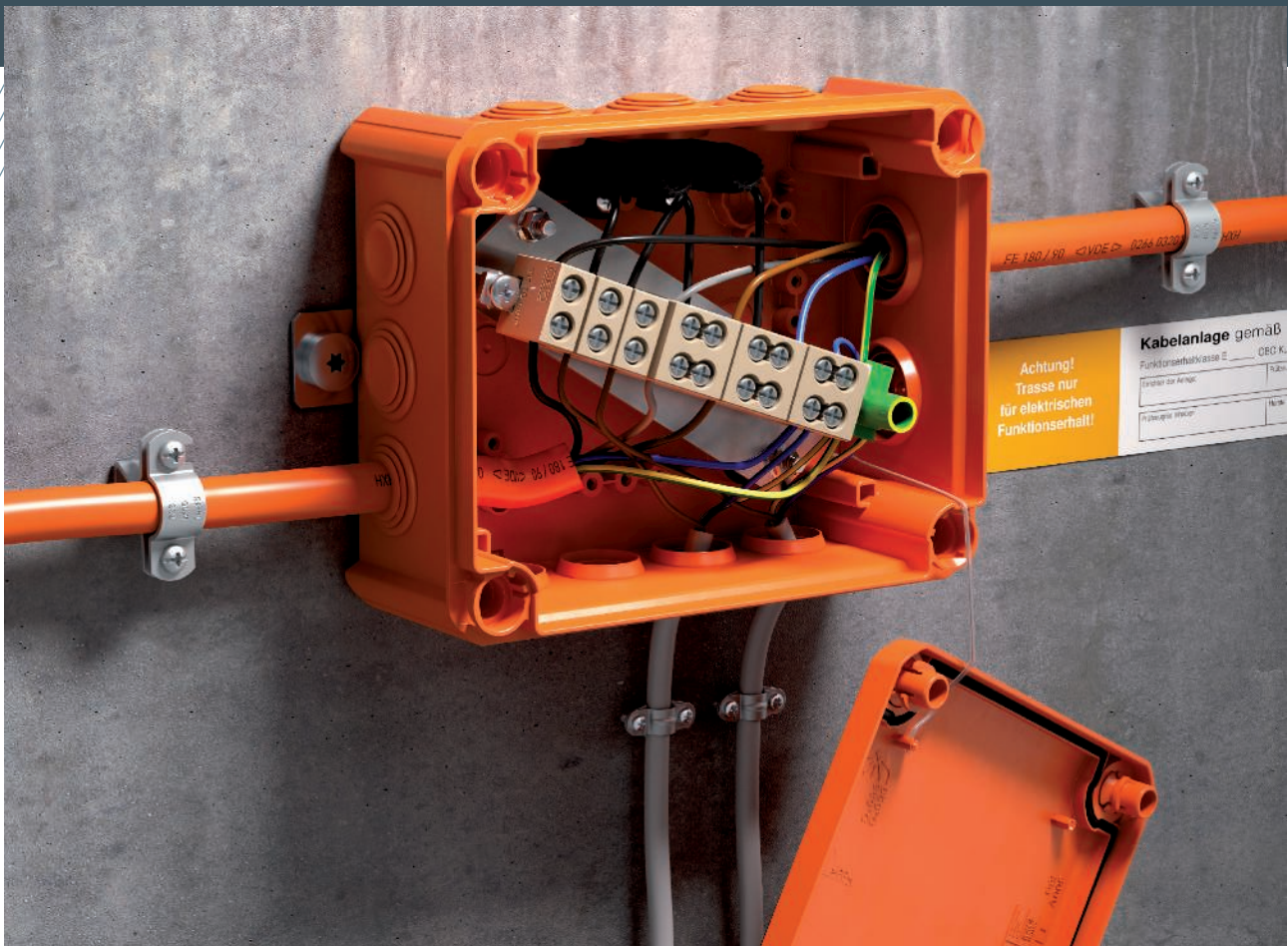
Sercem OBO FireBox jest ceramiczny zacisk przyłączeniowy. Jest on dostępny jako zacisk pojedynczy lub podwójny. Obudowa korpusu zacisku składa się z odpornych na wysokie temperatury tworzyw ceramicznych i stanowi podstawę dla bezpiecznych połączeń mechanicznych i elektrycznych. W połączeniu z termoplastyczną obudową z tworzywa sztucznego ceramiczny zacisk przyłączeniowy oferuje system sprawdzony pod kątem techniki przeciwpożarowej.

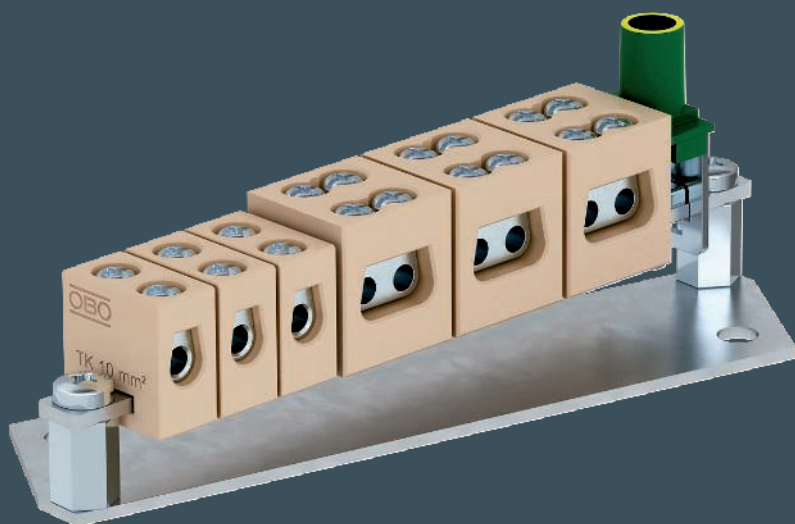
Różne rozmiary puszek odgałęźnych są dopasowane do przekrojów znamionowych zacisków: FireBox T100 do przekroju kabla 6 mm², T160 do 10 mm² i T250 do 16 mm².



FireBox T350 w wersji pustej oferuje jeszcze więcej miejsca na wyposażenie w różne zaciski.

Dzięki ukośnie zamontowanym jednostkom zaciskowym zawsze dostępna jest wystarczająca ilość miejsca na oprzewodowanie. Wykonanie z zaciskiem podwójnym w razie potrzeby umożliwia odgałęzianie przewodów o różnym przekroju. Takie odgałęzienie można zabezpieczyć za pomocą oddzielnego uchwytu.



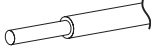



















Zalety

- Dostępne jako zaciski pojedyncze i podwójne
- Rozgałęzianie różnych przekrojów przewodów z zaciskami podwójnymi
- Możliwe zabezpieczenie rozgałęzienia z użyciem oddzielnego uchwyty
- Zacisk przewodu ochronnego bezpośrednio na szynie nośnej – nie jest wymagane przykrywanie części metalowych

Przekrój zacisku ceramicznego na przyłączy

Przekrój znamionowy żył

			Przekrój znamionowy żył							
			0,5	1,5	2,5	4	6	10	16	
mm ²	mm	max. Nm	n x 							
				-	-	-	-	-	-	-
4	6	0,5		-	-	-	-	-	-	
6*	7	0,7	-					-	-	
10*	10	1,5	-						-	
16*	10	2,2	-							

* -2 = 2x n

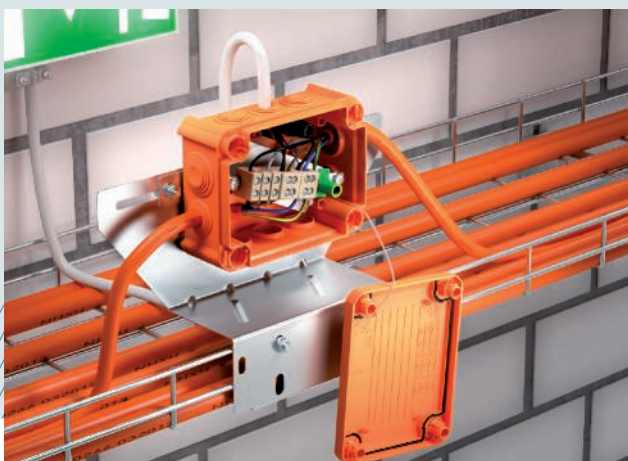
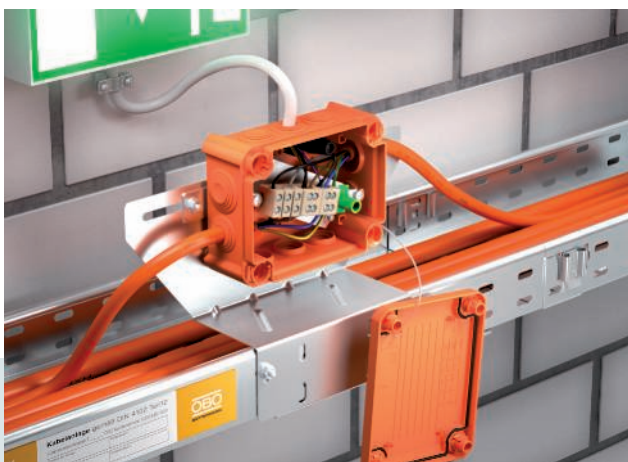
Zastosowanie zacisków podwójnych zwiększa pojemność

Minimalny nakład pracy na montaż, maksymalne bezpieczeństwo

Akcesoria i możliwości montażowe

Wsporniki montażowe

Do mocowania urządzeń FireBox w systemach tras kablowych dostępne są dwie specjalnie zagięte, usztywnione żeberkami płyty montażowe: typ F do montażu po stronie przedniej trasy kablowej i typ B do montażu po stronie tylnej. W obu przypadkach otwór puszkii odgałęźnej pozostaje dostępny i nie trzeba prowadzić kabli przez krawędź systemu tras kablowych. Płyty montażowe nadają się zarówno do korytek i drabin kablowych, jak i korytek siatkowych.



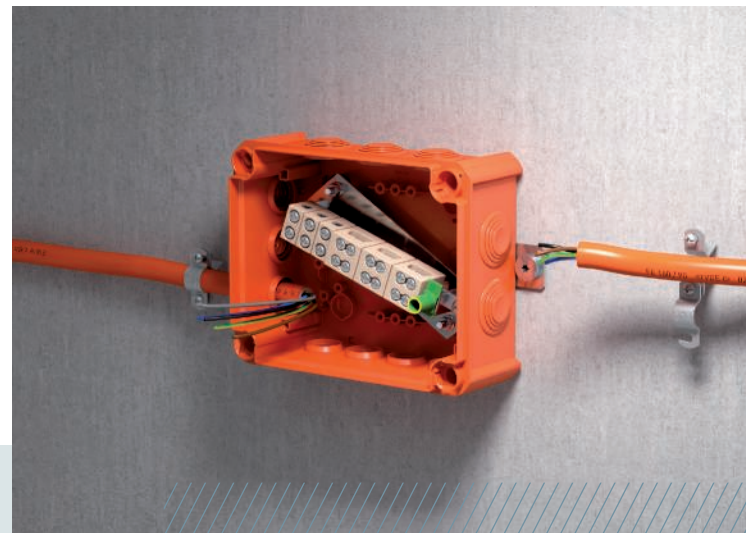


Kotwa wkręcana

Dołączone kotwy wkręcane są dopuszczone do mocowania puszek odgałęźnych do betonu oraz różnych rodzajów muru i umożliwiają zgodny z dopuszczeniami montaż na ścianach i sufitach.

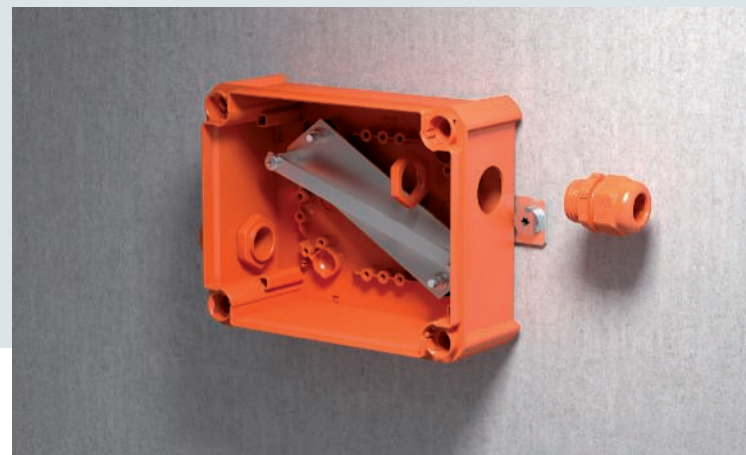
Uszczelki

Podobnie łatwe, jak montaż FireBox, jest wprowadzanie przewodów: przewody wkłada się i wyciąga przez wstępnie zmontowane elastyczne uszczelki wtykowe. Miękkie uszczelki elastycznie dopasowują się do kabli i obejmują je, tworząc pyło- i wodoszczelne połączenie.



Dławik kablowy V-TEC

W połączeniu z zamkniętą skrzynką FireBox można instalować kable również z wytrzymałymi dławikami kablowymi. Pozycja jest dowolna. Dławik kablowy V-TEC oferuje zabezpieczenie przed przekręceniem na całym obszarze mocowania, wysoką szczelność oraz odciążenie ciągu i jest dostępny w rozmiarach M16 i M40 w zestawie z pasującymi przeciwnakrętkami.



Wsparcie OBO: Pomoc ekspertów z dziedziny ochrony przeciwpożarowej

Pierwsza konsultacja, konkretne pytanie lub obszerny problem: obsługa klienta OBO zapewnia bezpośredni kontakt z osobą, która może pomóc w każdej sprawie dotyczącej ochrony przeciwpożarowej. Nasi wykwalifikowani pracownicy obsługi klienta pozostają w stałym kontakcie z menedżerami produktów oraz projektantami i mogą szybko pomóc Państwu w znalezieniu praktycznych rozwiązań.

W przypadku bardziej obszernych lub trudnych pytań zostaną Państwo przekierowani do eksperta ds. ochrony przeciwpożarowej. Możemy też wysłać do Państwa przedstawiciela handlowego, który wspólnie z Państwem opracuje rozwiązania na miejscu. Podstawową wiedzę i informacje na temat innowacji w zakresie ochrony przeciwpożarowej można uzyskać na naszych szkoleniach, podczas których eksperci OBO i zewnątrzni dzielą się z Państwem swoją wiedzą.

Obsługa międzynarodowa

Przepisy przeciwpożarowe różnią się w zależności od kraju. Dlatego też nasi eksperci z zakresu ochrony przeciwpożarowej są w stałym kontakcie z ekspertami naszych zagranicznych spółek zależnych. Można na nas polegać również w przypadku międzynarodowych projektów budowlanych!

40 lat doświadczenia w obszarze ochrony przeciwpożarowej sprawia, że OBO jest partnerem, na którym można polegać. Pragniemy dzielić się naszą wiedzą teoretyczną i praktyczną z naszymi klientami. W tym celu opracowaliśmy szeroką gamę produktów:

Indywidualna obsługa:

- Konsultacje telefoniczne i poprzez e-mail
- Globalna obsługa sprzedaży
- Szkolenia w dziedzinie ochrony przeciwpożarowej

Oferta online:

- Wytyczne dotyczące ochrony przeciwpożarowej i katalog
- Instrukcje i filmy montażowe
- Pomoc w wyborze
- Certyfikaty
- SeminaRIA online

Serwis obsługi Klienta
22 101 14 10



Ogólne i szczegółowe informacje na temat ochrony przeciwpożarowej zawiera nasz podręcznik.

W podręczniku eksperci OBO wyjaśniają ważne podstawy, omawiają problemy wraz z odpowiednimi rozwiązaniami oraz dostarczają informacji na temat procedur kontrolnych i certyfikatów. Naturalnie, w nowej wersji uwzględniłmy także aktualny stan, normy i wymagania prawne. Skorzystaj z 40 lat wiedzy eksperckiej OBO w zakresie ochrony przeciwpożarowej.

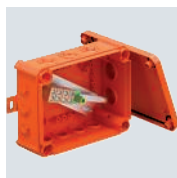
Przewodnik ochrony przeciwpożarowej można znaleźć w Internecie pod adresem www.obo.pl do zamówienia

Szczegółowe informacje na temat „Sprawdzonych systemów układania do systemów kablowych ze zintegrowanym utrzymaniem funkcji zgodnie z DIN 4102 część 12” są podane w broszurze o tej samej nazwie.

W broszurze opisane są różne odpowiadające normom Niemieckie konstrukcje nośne do podtrzymania funkcji, a także specyficzne dla kabli konstrukcje nośne, dla których OBO może przedstawić ważne świadectwa kontroli lub opinie rzeczoznawców. Szczegółowo przedstawione są klasy podtrzymania funkcji, certyfikaty i parametry montażowe różnych systemów. Ponadto w formie tabeli przedstawiono producentów i typy kabli podtrzymywania funkcji sprawdzonych w połączeniu ze specyficznymi dla kabli systemami układania.



FireBox z zewnętrznym mocowaniem, zaciski pojedyncze

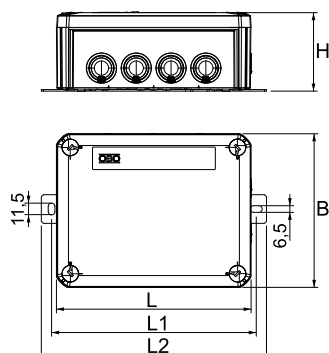


Typ	Przekrój znamionowy mm ²	Zaciski pojedyncze	Zacisk ochronny wloty	Opak. szt.	Waga kg/100 szt.	Nr kat.
T100ED 06A	6	4	1	1	42,730	7205740
T160ED 10A	10	4	1	1	62,918	7205742
T250ED 16A	16	4	1	1	92,919	7205744

Skrzynka przyłączeniowa z dławikami elastycznymi. Wystarczająca ilość miejsca na okablowanie dzięki ukośnie ułożonej jednostce przyłączeniowej z całkowicie zmontowanymi, odpornymi na wysoką temperaturę zaciskami ceramicznymi. Zacisk przewodu ochronnego oznaczony kolorem zielonym i żółtym. Mocowanie do łatwo dostępnych uchwytów zewnętrznych. Dopuszczony do systemów kablowych z podtrzymaniem funkcji elektrycznych zgodnie z DIN 4102 część 12 w klasach E30, E60 i E90. Zaciski ceramiczne zgodne z normą DIN EN 60998-2-1:2004.

Zawiera 2 x kołki rozporowe MMSplus P 6x35.

Wymiary



Typ	Wym. L mm	Wym. L1 mm	Wym. L2 mm	Wym. B mm	Wym. H mm
T100ED 06A	150	162	182	116	67
T160ED 10A	190	200	220	150	77
T250ED 16A	240	250	270	190	95

FireBox z dławikami elastycznymi, podwójne zaciski

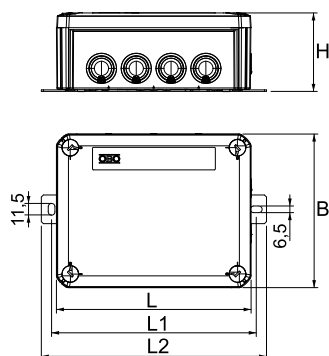


Typ	Przekrój znamionowy mm ²	Zaciski podwójne	Zacisk ochronny wloty	Opak. szt.	Waga kg/100 szt.	Nr kat.
T100ED 06-2A	6	4	1	1	49,210	7205746
T160ED 10-2A	10	4	1	1	71,998	7205748
T250ED 16-2A	16	4	1	1	105,679	7205750

Puszka przyłączeniowa z ceramicznymi podwójnymi zaciskami i dławikami elastycznymi. Wystarczająca ilość miejsca na okablowanie dzięki ukośnie ułożonej jednostce przyłączeniowej z całkowicie zmontowanymi, odpornymi na wysoką temperaturę zaciskami ceramicznymi. Zacisk przewodu ochronnego oznaczony kolorem zielonym i żółtym. Mocowanie do łatwo dostępnych uchwytów zewnętrznych. Dopuszczony do systemów kablowych z podtrzymaniem funkcji elektrycznych zgodnie z DIN 4102 część 12 w klasach E30, E60 i E90. Zaciski ceramiczne zgodne z normą DIN EN 60998-2-1:2004.

Zawiera 2 x kołki rozporowe MMSplus P 6x35.

Wymiary



Typ	Wym. L mm	Wym. L1 mm	Wym. L2 mm	Wym. B mm	Wym. H mm
T100ED 06-2A	150	162	182	116	67
T160ED 10-2A	190	200	220	150	77
T250ED 16-2A	240	250	270	190	95

PP

FireBox z dławikami elastycznymi, 1 uchwyt bezpiecznika

Typ	Przekrój znamionowy mm ²	Zaciski pojedyncze	Zaciski podwójne	Zacisk ochronny	włoty	Opak. szt.	Waga kg/100 szt.	Nr kat.
T100ED 06AF	6	3	2	1	8 x M25 2 x M32	1	48,650	7205752
T160ED 10AF	10	3	2	1	7 x M25 5 x M32	1	70,513	7205754
T250ED 16AF	16	3	2	1	9 x M25 7 x M32	1	104,854	7205756

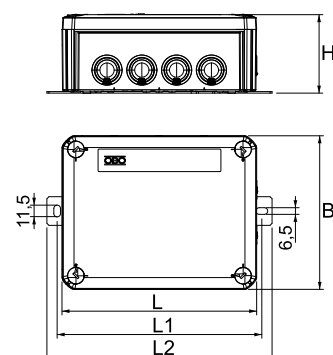


Puszka przyłączeniowa z uchwytem bezpiecznika i dławikami elastycznymi. Wystarczająca ilość miejsca na okablowanie dzięki ukośnie ułożonej jednostce przyłączeniowej z całkowicie zmontowanymi, odpornymi na wysoką temperaturę zaciskami ceramicznymi. Zacisk przewodu ochronnego oznaczony kolorem zielonym i żółtym. Mocowanie do łatwo dostępnych uchwytów zewnętrznych. Dopuszczony do systemów kablowych z podtrzymaniem funkcji elektrycznych zgodnie z DIN 4102 część 12 w klasach E30, E60 i E90. Zaciski ceramiczne zgodne z normą DIN EN 60998-2-1:2004.

Zawiera 2 x kołki rozporowe MMSplus P 6x35.

Typ	Wym. L mm	Wym. L1 mm	Wym. L2 mm	Wym. B mm	Wym. H mm
T100ED 06AF	150	162	182	116	67
T160ED 10AF	190	200	220	150	77
T250ED 16AF	240	250	270	190	95

Wymiary



PP

FireBox z dławikami elastycznymi, 2 uchwyty bezpiecznika

Typ	Przekrój znamionowy mm ²	Zaciski pojedyncze	Zaciski podwójne	Zacisk ochronny	włoty	Opak. szt.	Waga kg/100 szt.	Nr kat.
T100ED 06A2F	6	3	3	1	8 x M25 2 x M32	1	52,950	7205758
T160ED 10A2F	10	3	3	1	7 x M25 5 x M32	1	77,188	7205760
T250ED 16A2F	16	3	3	1	9 x M25 7 x M32	1	113,054	7205762

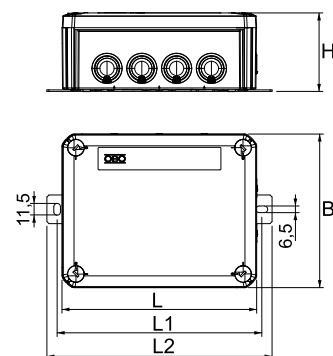


Puszka przyłączeniowa z dwoma uchwytami bezpieczników i dławikami elastycznymi. Wystarczająca ilość miejsca na okablowanie dzięki ukośnie ułożonej jednostce przyłączeniowej z całkowicie zmontowanymi, odpornymi na wysoką temperaturę zaciskami ceramicznymi. Zacisk przewodu ochronnego oznaczony kolorem zielonym i żółtym. Mocowanie do łatwo dostępnych uchwytów zewnętrznych. Dopuszczony do systemów kablowych z podtrzymaniem funkcji elektrycznych zgodnie z DIN 4102 część 12 w klasach E30, E60 i E90. Zaciski ceramiczne zgodne z normą DIN EN 60998-2-1:2004.

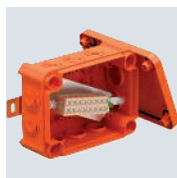
Zawiera 2 x kołki rozporowe MMSplus P 6x35.

Typ	Wym. L mm	Wym. L1 mm	Wym. L2 mm	Wym. B mm	Wym. H mm
T100ED 06A2F	150	162	182	116	67
T160ED 10A2F	190	200	220	150	77
T250ED 16A2F	240	250	270	190	95

Wymiary



FireBox z dławikami elastycznymi, do teletechniki

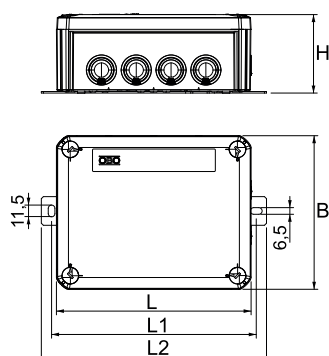


Typ	Przekrój znamionowy mm ²	Zaciski pojedynczo	Zacisk ochronny wloty	Opak. szt.	Waga kg/100 szt.	Nr kat.
T100ED 4x4AD	0,5-4	4	1 8 x M25 2 x M32	1	41,690	7205764
T100ED 4x8AD	0,5-4	8	1 8 x M25 2 x M32	1	45,210	7205766
T250ED 4x16AD	0,5-4	16	4 9 x M25 7 x M32	1	91,441	7205768
T250ED 4x24AD	0,5-4	24	4 9 x M25 7 x M32	1	101,643	7205770
T350ED 4x32AD	0,5-4	32	4 16 x M32 8 x M40	1	158,251	7205772

Skrzynka przyłączeniowa do teletechniki z dławikami elastycznymi. Parzysta ilość, odpornych na wysokie temperatury, ceramicznych zacisków odpowiednich do teletechniki. Zacisk przewodu ochronnego / ekranu oznaczony kolorem zielonym i żółtym. Mocowanie do łatwo dostępnych uchwytów zewnętrznych. Dopuszczony do systemów kablowych z podtrzymaniem funkcji elektrycznych zgodnie z DIN 4102 część 12 w klasach E30, E60 i E90. Zaciski ceramiczne zgodne z normą DIN EN 60998-2-1:2004.

Zawiera 2 x kołki rozporowe MMSplus P 6x35.

Wymiary



Typ	Wym. L mm	Wym. B mm	Wym. H mm	Wym. L1 mm	Wym. L2 mm
T100ED 4x4AD	150	116	68	162	182
T100ED 4x8AD	150	116	68	162	182
T250ED 4x16AD	240	190	95	250	270
T250ED 4x24AD	240	190	95	250	270
T350ED 4x32AD	285	201	120	205	230

PP

FireBox T100 zamknięty, pusty

Typ	Przekrój znamionowy		Wym. A mm	Opak. szt.	Waga kg/100 szt.	Nr kat.
	mm ²	Montaż				
T100E OVA	0,5-6	Szyna nośna	101	1	33,890	7205780
T160E OVA	0,5-10	Szyna nośna	130	1	49,203	7205782
T250E OVA	0,5-16	Szyna nośna	286	1	74,084	7205784
T350E OVA	0,5-16	Szyna nośna	386	1	121,611	7205786



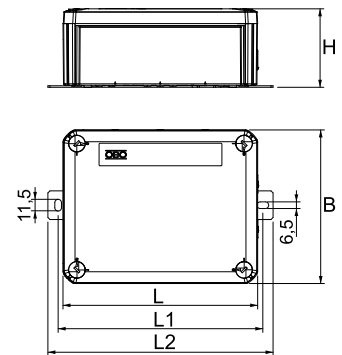
Nowoczesnym budynkom stawiane są coraz wyższe wymagania pod względem ochrony przeciwpożarowej. Aby zapewnić niezawodne spełnienie tych wymagań, OBO oferuje termoplastyczne FireBox do przedłużania lub rozgązlenia instalacji z podtrzymaniem funkcji. Wraz z serią FireBox firma OBO uzupełnia swoją ofertę systemów utrzymania funkcji dla systemów istotnych dla bezpieczeństwa.

Przetestowane i posiadające odpowiednie certyfikaty typy T 100 E i T 160 E niezawodnie spełniają swoje zadania. Dostarczana jest puszką przyłączeniowa, jednostka przyłączeniowa, dwa pierścienie uszczelniające i dwie kotwy śrubowe do mocowania w murze lub betonie.

Cechą wyróżniającą OBO FireBox jest kompletnie zmontowana jednostka przyłączeniowa, odporna na działanie wysokich temperatur. W tym zakresie OBO dostarcza kompletne rozwiązania z jednej ręki.

Typ	Wym. L mm		Wym. B mm		Wym. H mm		Wym. L1 mm		Wym. L2 mm	
	mm	mm	mm	mm	mm	mm	mm	mm	mm	mm
T100E OVA	150	116	67	162	182					
T160E OVA	190	150	77	200	220					
T250E OVA	240	190	95	250	270					
T350E OVA	285	201	120	205	230					

Wymiary



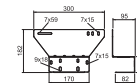
Zaciski ceramiczne i akcesoria

St DD

Płyta montażowa do FireBox T-Serii, przód

Typ	Szerokość mm	Wyso-kość mm	Opak. szt.	Waga kg/100 szt.	Nr kat.

Uniwersalna płyta montażowa do mocowania FireBox serii T do czoła korytek kablowych i siatkowych oraz drabin kablowych o wysokości boku maks. 60 mm. Umożliwia bezpieczną instalację kabli do obsługi funkcji bez konieczności zginania ich przez profil boczny. Pasuje do wszystkich FireBoxów.

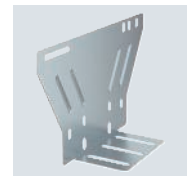
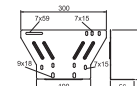


St DD

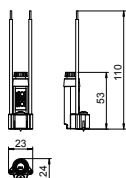
Płyta montażowa do FireBox T-Serii, tył

Typ	Szerokość mm	Wyso-kość mm	Opak. szt.	Waga kg/100 szt.	Nr kat.

Uniwersalna płyta montażowa do mocowania FireBox serii T z tyłu korytek kablowych i siatkowych oraz drabin kablowych o wysokości boku maks. 60 mm. Umożliwia bezpieczną instalację kabli do obsługi funkcji bez konieczności zginania ich przez profil boczny. Pasuje do wszystkich FireBoxów.



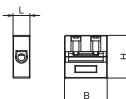
Uchwyt bezpiecznika do T-serii FireBox.



Typ	Opak. szt.	Waga kg/100 szt.	Nr kat.
TE-FH 520	1	1,800	7205570

Uchwyt bezpiecznika z zamkiem bagnetowym do drobnego bezpiecznika o wymiarach $\varnothing 5 \times 20$ mm. Przewody połączeniowe do konserwacji funkcjonalnej o nominalnym przekroju 2,5 mm², całkowicie pozbawione izolacji. Do montażu na jednej z odsłoniętych kopuł w puszkach odgałęźnych T-serii FireBox za pomocą dołączonej śruby.

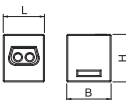
Zacisk ceramiczny



Typ	Przekrój znamionowy mm ²	Wym. L mm	Wym. B mm	Wym. H mm	Opak. szt.	Waga kg/100 szt.	Nr kat.
TK 04	0,5-4	8,5	21,5	21,5	5	0,880	7205700
TK 06	6	8,5	21,5	21,5	5	0,880	7205702
TK 10	10	12,5	24	24	5	1,930	7205704
TK 16	16	15	28	28	5	3,160	7205706

Odporny na wysoką temperaturę ceramiczny zacisk do puszek T-serii FireBox Sprawdzone zgodnie z DIN EN 60998-2-1:2004.

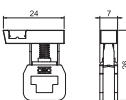
Zacisk ceramiczny, podwójny



Typ	Przekrój znamionowy mm ²	Wym. L mm	Wym. B mm	Wym. H mm	Opak. szt.	Waga kg/100 szt.	Nr kat.
TK 06-2	6	19,5	21	22,5	5	2,500	7205703
TK 10-2	10	24,5	26,5	26	5	4,200	7205705
TK 16-2	16	27	29,5	30,5	5	6,400	7205707

Odporny na wysoką temperaturę zacisk ceramiczny z 4 opcjami połączeń do modernizacji serii FireBox T. Sprawdzone zgodnie z DIN EN 60998-2-1:2004.

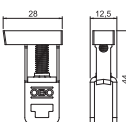
Zacisk przewodu ochronnego



Typ	Przekrój znamionowy mm ²	Wym. B mm	Wym. H mm	Wym. L mm	Opak. szt.	Waga kg/100 szt.	Nr kat.
TPE 04	4	24	26	7	5	0,540	7205709

Zacisk przewodu ochronnego do puszek odgałęźnych T-serii FireBox z zieloną i żółtą etykietą.

Zacisk przewodu ochronnego



Typ	Przekrój znamionowy mm ²	Wym. B mm	Wym. H mm	Wym. L mm	Opak. szt.	Waga kg/100 szt.	Nr kat.
TPE 35	35	28	44	12,5	5	1,870	7205714

Zacisk przewodu ochronnego do puszek odgałęźnych T-serii FireBox z zieloną i żółtą etykietą.

PA

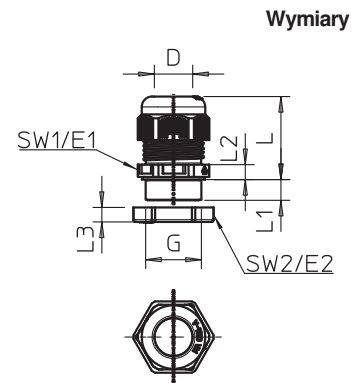
Dławik kablowy z przeciwnakrętką w komplecie

Typ	Gwint	Opak. szt.	Waga kg/100 szt.	Nr kat.
V-TEC VM16+ OR	M16x1,5	10	0,771	7205657
V-TEC VM20+ OR	M20x1,5	10	1,106	7205660
V-TEC VM25+ OR	M25x1,5	10	1,710	7205663
V-TEC VM32+ OR	M32x1,5	10	2,840	7205666
V-TEC VM40+ OR	M40x1,5	10	5,150	7205669



Solidny dławik kablowy w konstrukcji nakrętki kołpakowej z gwintem metrycznym zgodnie z IEC 423, wraz ze wstępnie zamontowaną przeciwnakrętką.
 Gwarantuje dużą szczelność. Odciążenie ciągu, zabezpieczenie przed przekręceniem oraz szczelność na całym obszarze mocowania. Pierścień uszczelniający z polichloroprenu/kauczuku ABS. Uszczelka formowana wtryskowo na krótcu pośrednim, brak konieczności stosowania pierścienia uszczelniającego gwint.
 Atest VDE wg DIN EN 50262, stopień ochrony IP 68 przy 5 barach/1h.
 Do podtrzymania funkcji elektrycznych według DIN 4102, część 12 w połączeniu z rozgałęźnymi puszkami kablowymi z serii Firebox T.
 Kolor: pastelowy pomarańczowy

Typ	Wym. G mm	Obszar uszczenia D mm	Wymiar L min. mm	Wymiar L maks. mm	Wym. L1 mm	Wym. L2 mm	Wym. L3 mm	Wymiar SW1 mm	Wymiar E1 mm	Wymiar SW 2 mm	Wymiar E2 mm
V-TEC VM16+ OR	M16x1,5	4,5-10	21,5	23,5	8	5	5	20	22	22	25
V-TEC VM20+ OR	M20x1,5	6-13	23,5	30,5	9	5	6	24	27	24	27
V-TEC VM25+ OR	M25x1,5	9-17	26	35	10	6	6,5	29	32	32	36
V-TEC VM32+ OR	M32x1,5	15-21	29	40	11	6	7	36	41	41	46
V-TEC VM40+ OR	M40x1,5	16-28	36	46	11	7	7,5	44	50	50	56



TPE

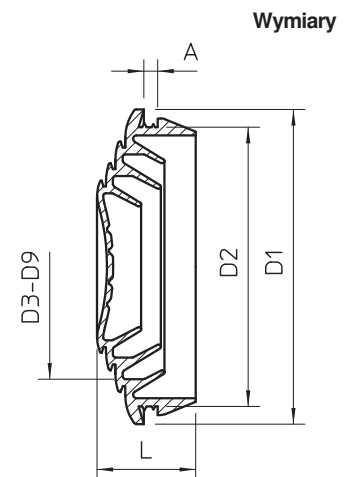
Uszczelnienie wtykowe do T-serii FireBox

Typ	Wielkość:	do śr. mm	Kolor	Opak. szt.	Waga kg/100 szt.	Nr kat.
EDK 25 OR	M25	0-22	pomarańczowy	10	0,214	7205675
EDK 32 OR	M32	0-27	pomarańczowy	10	0,328	7205677
EDK 40 OR	M40	0-34	pomarańczowy	10	0,534	7205679



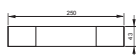
Miękkie uszczelnienie wciskane można dopasować do odpowiedniej średnicy kabla, odcinając go krok po kroku.
 Kolor: pastelowy pomarańczowy.

Typ	Wym. L mm	Wym. A mm	Wym. D1 mm	Wym. D2 mm	Obszar uszczenia
					D mm
EDK 25 OR	10,1	2,2	29,5	25,4	0-22
EDK 32 OR	11,4	2,2	36,4	32,3	0-27
EDK 40 OR	13,4	2,2	44,1	40,2	0-34



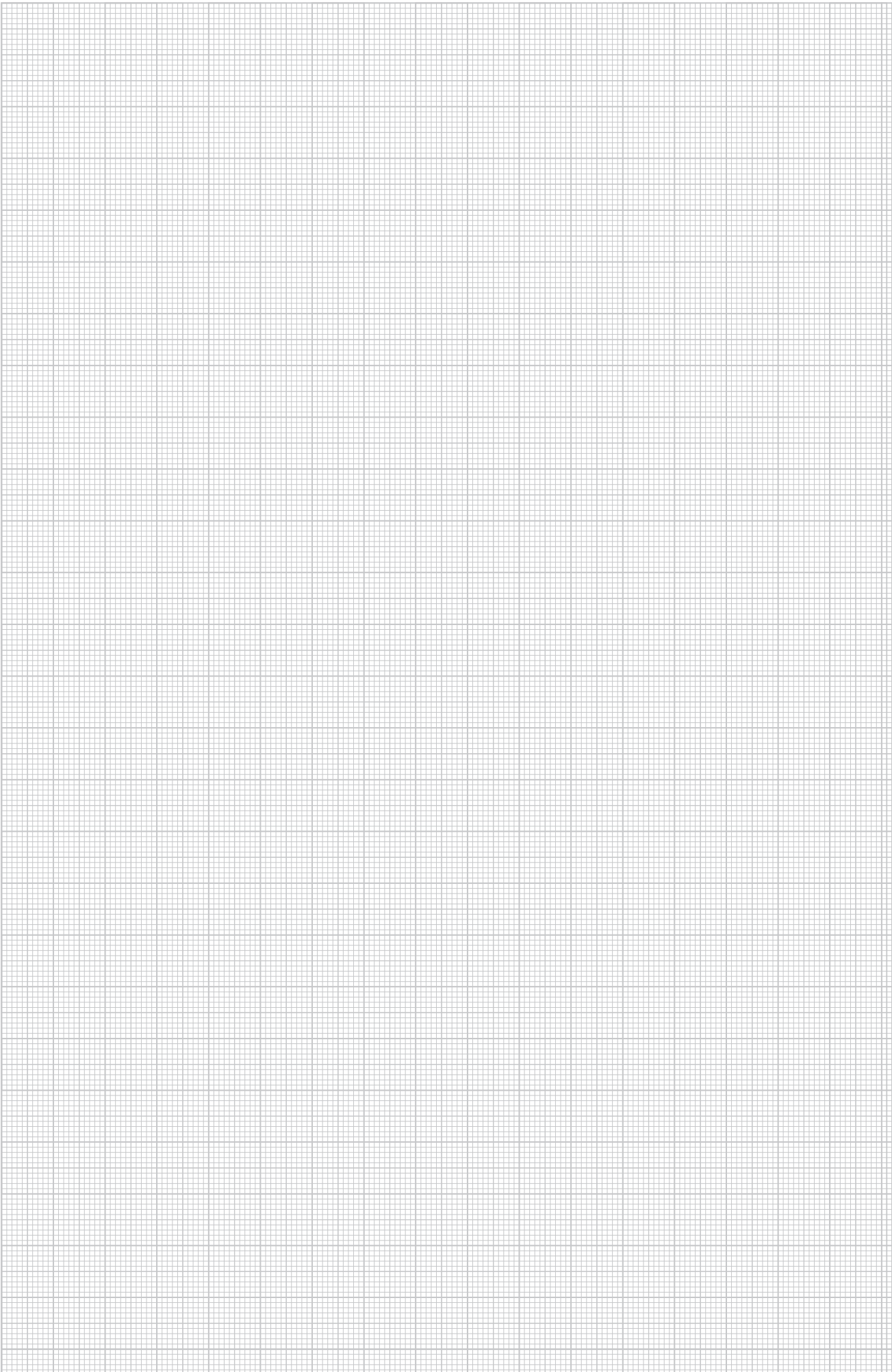
Tabliczka opisowa dla tras kablowych

PVC



Typ		Język	Opak. szt.	Waga kg/100 szt.	Nr kat.
KS-E PL	Polski		10	0,600	7205436

Samoprzylepna tabliczka opisowa do zgodnego z dopuszczeniem oznaczania instalacji z podtrzymaniem funkcji zgodnie z DIN 4102, część 12.



OBO Bettermann Polska Sp. z o.o.

Gierdziejewskiego 7
02-495 Warszawa
POLSKA

Biuro Obsługi Klienta

Tel. + 48 22 101 14 00
oferty@obo.pl

www.obo.pl

Building Connections

