



# Pewny chwyt. Lepsza stabilność. Większe bezpieczeństwo.

Nowy asortyment obejm kabłąkowych.

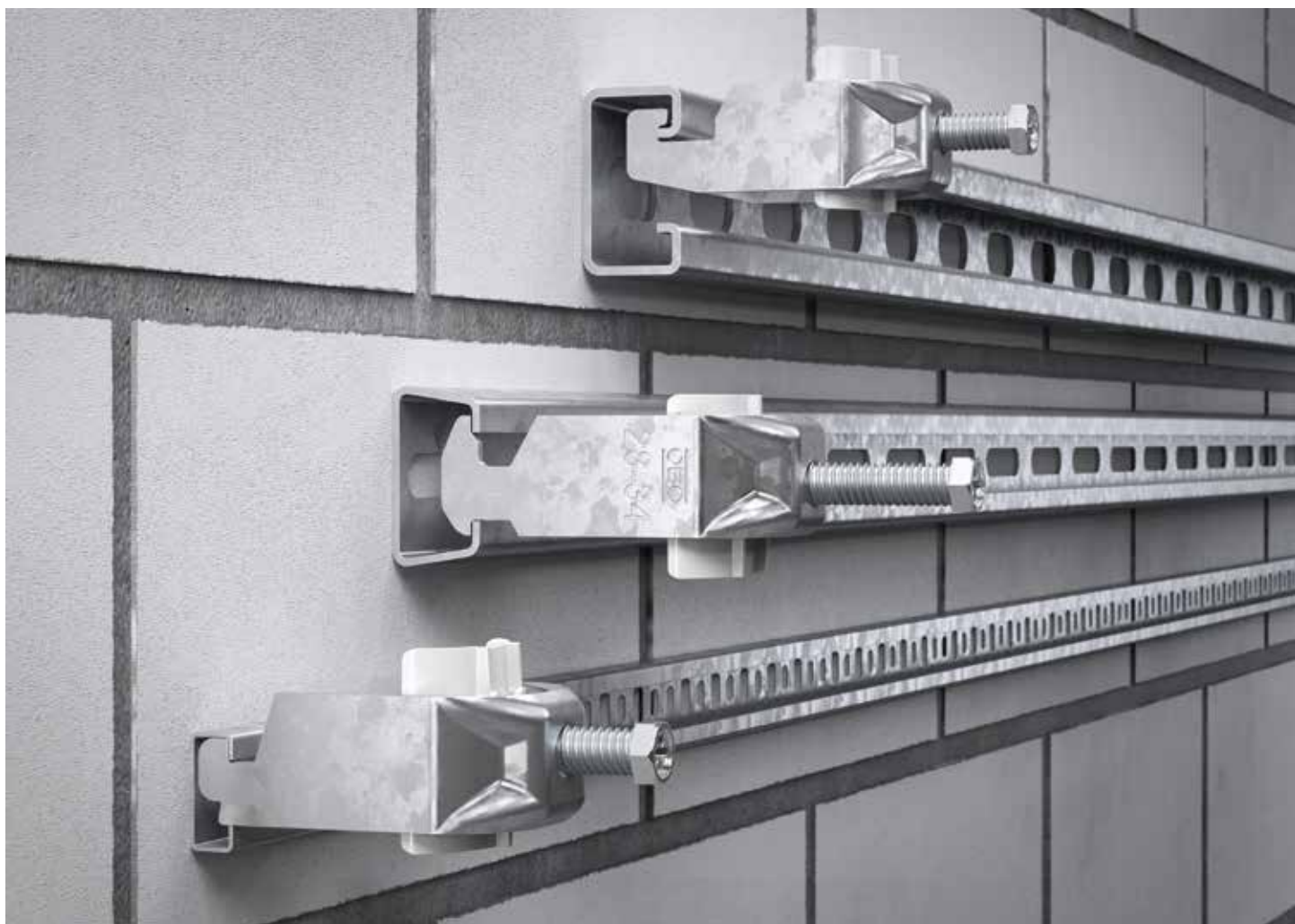
# Dobre, lepsze, najlepsze!



OBO prezentuje nowe obejmy kabłkowe: ich asortyment został opracowany całkowicie na nowo i zoptymalizowany. Rezultat: nasze obejmy kabłkowe są teraz łatwiejsze w montażu, a ich chwyt został znacząco wzmocniony. Firma OBO ma wieloletnie doświadczenie w dziedzinie obejm kabłkowych, a podczas przygotowywania i wprowadzania optymalizacji asortymentu współpracowaliśmy także z kluczowymi klientami. Tym sposobem gwarantujemy, że nowe obejmy kabłkowe OBO w pełni spełniają wymagania klientów. Za pomocą obejm kabłkowych OBO można wydajnie i niezawodnie montować przewody oraz rury na szynach profilowych i drabinkach kablowych. Umożliwiają one także bezpieczny montaż na kątownikach i płaskownikach oraz wszelkiego rodzaju profilach.

## Wybrane zalety

- Łatwy sposób instalacji
- Szybki montaż z niewielkim nakładem pracy i niskimi kosztami
- Pewny chwyt, lepsza stabilność, większe bezpieczeństwo
- Wysoka jakość materiału
- Bezpieczeństwo funkcjonalne i wytrzymałość
- Różne typy wykonania
- Szeroka gama kształtów do wielu możliwych zastosowań
- Kontrwanienska z metalu lub tworzywa sztucznego
- Klasy podtrzymania funkcji od E30 do E90
- Na zapytanie możliwe rozwiązania indywidualne dostosowane do potrzeb klienta





# Przemysłane w każdym szczególe

Nowe obejmy OBO charakteryzują się wysoką wytrzymałością na warunki środowiskowe oraz najwyższą jakością. Dostępne są w wersjach z aluminium (ALMG3), stali nierdzewnej A2, stali kwasoodpornej A4 i stali z powierzchnią ocynkowaną metodą zanurzeniowo-ogniową. Charakteryzuje je nie tylko różnorodność materiałowa, lecz także inne pożądane właściwości, takie jak moment dokręcania wynoszący 2 Nm dla aluminium oraz 3–5 Nm dla stali i stali nierdzewnej A2/A4, a także zwiększony zakres mocowania wynoszący 8–100 mm.



Stal



Stal nierdzewna A2



Stal kwasoodporna A4



Aluminium



## Śruby

- Jednakowy łeb (SW10) wszystkich śrub (M6/M8)
- Jednozwojowy gwint
- Śruba FT o jakości 8.8

## Wanienka dociskowa

- Zwiększona grubość materiału dla lepszego chwytu
- Dostępne wianienki dociskowe z PP lub metalu
- Metalowa wanienka dociskowa z zaokrąglonymi krawędziami zapewnia lepszą ochronę kabli

## Korpus obejmy

- Wzmocnienie w górnym obszarze ułatwia montaż
- Stabilne połączenie śrubowe dzięki nowej metodzie głębokiego tłoczenia: za sprawą nowej geometrii siły oddziałują na cały korpus obejmy
- Sześć różnych typów mocowania
- Z wgłębieniem ułatwiającym chwytanie podczas montażu

## Doskonałość kształtu

Za sprawą szerokiej gamy rozmiarów i wariantów, OBO oferuje pasującą obejmę kabłąkową do każdej sytuacji montażowej. Nowy asortyment obejm kabłąkowych OBO zawiera łącznie sześć głównych kształtów stopek z których wszystkie nadają się do instalacji zarówno wewnętrznych jak i zewnętrznych.



### Stopka montażowa typu N

Do montażu pionowego i poziomego na szynie profilowej C o szerokości szczeliny 11–12 mm



### Stopka montażowa typu H

Do montażu pionowego i poziomego na szynie profilowej C o szerokości szczeliny 16–17 mm



### Stopka montażowa typu U

Do montażu pionowego i poziomego na szynie profilowej C o szerokości szczeliny 18–22 mm



### Stopka montażowa typu W

Do montażu pionowego i poziomego na kątowniku do < 40 mm



### Stopka montażowa typu F

Do montażu pionowego i poziomego na płaskowniku o grubości materiału 4–12 mm













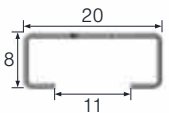
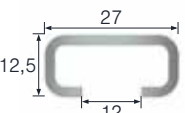
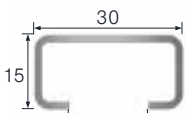
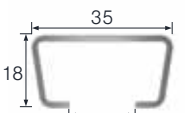
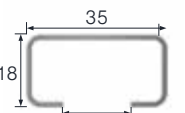
### Stopka montażowa typu RS

Do montażu pionowego i poziomego na profilach okrągłych o średnicy do 22 mm

# Obejmy kabłąkowe – klucz typu

















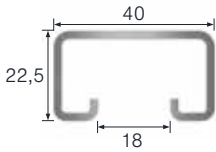
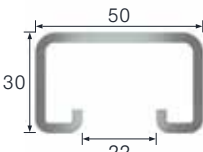
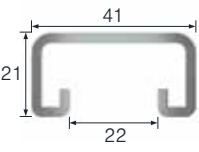
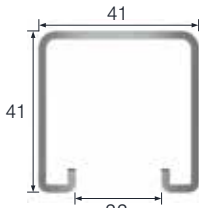
BS	XX	X	XX	X
BS – Obejma kabłąkowa	Stopka montażowa typu F Stopka montażowa typu H Stopka montażowa typu N Stopka montażowa RS Stopka montażowa typu U Stopka montażowa typu W	M – Metal K – Tworzywo sztuczne	Wartość – górna granica zakresu mocowania w mm	FT – Stal cynkowana A2 – Stal nierdzewna A2 A4 – Stal nierdzewna A4 ALU – Aluminium (ALMG 3)
	1 – pojedyncza 2 – podwójna 3 – potrójna			

# Przewodnik wyboru obejm kabłąkowych

	lekkie		średnie		
Obejma kabłąkowa					
Typ	BS-NX-X-X X	BS-NX-X-X X	BS-HX-X-X X	BS-HX-X-X X	BS-HX-X-X X
Materiał	FT V2A Alu	FT V2A Alu	FT V2A Alu	FT V2A Alu	FT V2A Alu
Typ szyna profilowa	<b>Typ CL2008</b> Profil montażowy	<b>Typ CL2712</b> Profil montażowy	<b>Typ CM3015</b> Profil montażowy	<b>Typ AM3518</b> Profil montażowy	<b>Typ CM3518</b> Profil montażowy
Materiał	FS V2A	FS FT	FS FT	FS FT V2A V4A	FS FT V2A V4A
Układ otworów					
Przekrój					

# Przewodnik wyboru obejm kabłąkowych

ciężkie

			
BS-UX-X-X X	BS-UX-X-X X	BS-UX-X-X X	BS-UX-X-X X
			
<b>Typ MS4022</b> Profil montażowy	<b>Typ MS5030</b> Profil montażowy	<b>Typ MS4121</b> Profil montażowy	<b>Typ MS4141</b> Profil montażowy
			
			
			





## Obejma kabłkowa 2056 ze stopką typu N, pojedyncza, plastikowa wanienska dociskowa

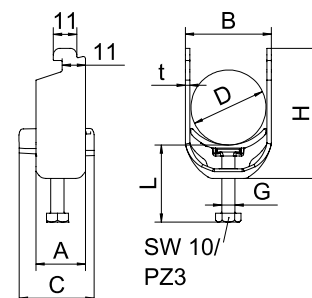
Typ	Zakres mocowania D mm	Opak. szt.	Waga kg/100 szt.	Nr kat.
BS-N1-K-12 FT	8-12	100	2,500	1187202
BS-N1-K-16 FT	12-16	100	2,919	1187208
BS-N1-K-22 FT	16-22	100	3,100	1187214
BS-N1-K-28 FT	22-28	100	4,600	1187220
BS-N1-K-34 FT	28-34	100	5,900	1187226
BS-N1-K-40 FT	34-40	100	5,970	1187232
BS-N1-K-46 FT	40-46	100	6,640	1187238
BS-N1-K-52 FT	46-52	100	7,270	1187244
BS-N1-K-58 FT	52-58	50	10,560	1187250
BS-N1-K-64 FT	58-64	50	11,200	1187256
BS-N1-K-70 FT	64-70	50	12,330	1187262



Obejma kabłkowa, ze stopką typu N, plastikowa wanienska dociskowa wykonana z polipropylenu. Do pionowego i poziomego montażu pojedynczego kabla na szynie o profilu C. Do szczeliny o szerokości 11 - 12 mm. Z gwintem jednostokowym na waniencie dociskowej, łeb sześciokątny uniwersalny SW10, z rowkiem i łbem krzyżakowym. Nadaje się do montażu wewnątrz i na zewnątrz. Zalecamy użycie wanienski dociskowej.

Typ	Zakres mocowania D mm	Wym. A mm	Wym. B mm	Wym. C mm	Wym. G mm	Wym. t mm	Wym. H mm	Wym. L mm	Maks. moment dokręcania Nm
BS-N1-K-12 FT	8-12	22,5	17	34	M6	1,5	35	35	3
BS-N1-K-16 FT	12-16	22,5	20	34	M6	1,5	39	35	3
BS-N1-K-22 FT	16-22	22,5	27	34	M6	1,5	46	35	3
BS-N1-K-28 FT	22-28	22,5	33	34	M6	2	52	35	3
BS-N1-K-34 FT	28-34	22,5	39	34	M6	2	59	35	3
BS-N1-K-40 FT	34-40	22,5	45	34	M6	2	66	35	3
BS-N1-K-46 FT	40-46	25	51	40	M8	2	73	45	5
BS-N1-K-52 FT	46-52	25	57	40	M8	2	80	45	5
BS-N1-K-58 FT	52-58	25	64	40	M8	2,5	86	45	5
BS-N1-K-64 FT	58-64	25	70	40	M8	2,5	93	45	5
BS-N1-K-70 FT	64-70	25	76	40	M8	2,5	99	45	5

Wymiary



## Obejma kabłkowa 2056 ze stopką typu N, pojedyncza, plastikowa wanienska dociskowa

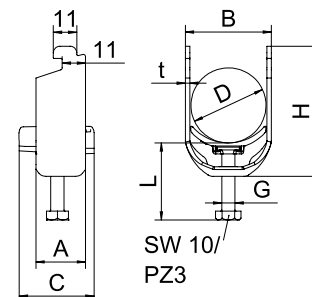
Typ	Zakres mocowania D mm	Opak. szt.	Waga kg/100 szt.	Nr kat.
BS-N1-K-12 A2	8-12	50	2,500	1188102
BS-N1-K-16 A2	12-16	50	2,919	1188108
BS-N1-K-22 A2	16-22	50	4,400	1188114
BS-N1-K-28 A2	22-28	50	6,500	1188120
BS-N1-K-34 A2	28-34	50	8,000	1188126
BS-N1-K-40 A2	34-40	25	6,155	1188132
BS-N1-K-46 A2	40-46	25	6,770	1188138



Obejma kabłkowa, ze stopką typu N, plastikowa wanienska dociskowa wykonana z polipropylenu. Do pionowego i poziomego montażu pojedynczego kabla na szynie o profilu C. Do szczeliny o szerokości 11 - 12 mm. Z gwintem jednostokowym na waniencie dociskowej, łeb sześciokątny uniwersalny SW10, z rowkiem i łbem krzyżakowym. Nadaje się do montażu wewnątrz i na zewnątrz. Zalecamy użycie wanienski dociskowej.

Typ	Zakres mocowania D mm	Wym. A mm	Wym. B mm	Wym. C mm	Wym. G mm	Wym. t mm	Wym. H mm	Wym. L mm	Maks. moment dokręcania Nm
BS-N1-K-12 A2	8-12	22,5	17	34	M6	1,5	35	35	3
BS-N1-K-16 A2	12-16	22,5	20	34	M6	1,5	39	35	3
BS-N1-K-22 A2	16-22	22,5	27	34	M6	1,5	46	35	3
BS-N1-K-28 A2	22-28	22,5	33	34	M6	2	52	35	3
BS-N1-K-34 A2	28-34	22,5	39	34	M6	2	59	35	3
BS-N1-K-40 A2	34-40	22,5	45	34	M6	2	66	35	3
BS-N1-K-46 A2	40-46	25	51	40	M8	2	73	45	5

Wymiary



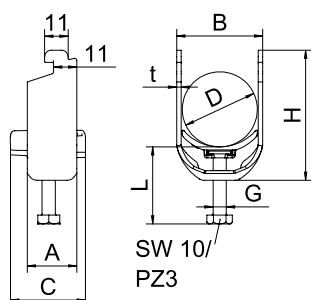
## Obejma kabłkowa 2056 ze stopką typu N, pojedyncza, plastikowa wianienka dociskowa



Typ	Zakres mocowania D mm	Opak. szt.	Waga kg/100 szt.	Nr kat.
<b>BS-N1-K-12 ALU</b>	8-12	50	0,900	<b>1187302</b>
<b>BS-N1-K-16 ALU</b>	12-16	50	1,090	<b>1187308</b>
<b>BS-N1-K-22 ALU</b>	16-22	50	1,200	<b>1187314</b>
<b>BS-N1-K-28 ALU</b>	22-28	50	1,700	<b>1187320</b>
<b>BS-N1-K-34 ALU</b>	28-34	50	2,200	<b>1187326</b>
<b>BS-N1-K-40 ALU</b>	34-40	50	2,350	<b>1187332</b>
<b>BS-N1-K-46 ALU</b>	40-46	50	2,550	<b>1187338</b>
<b>BS-N1-K-52 ALU</b>	46-52	50	2,880	<b>1187344</b>
<b>BS-N1-K-58 ALU</b>	52-58	50	4,100	<b>1187350</b>

Obejma kabłkowa, ze stopką typu N, plastikowa wianienka dociskowa wykonana z polipropylenu. Do pionowego i poziomego montażu pojedynczego kabła na szynie o profilu C. Do szczeliny o szerokości 11 - 12 mm. Z gwintem jednoskokowym na wianienke dociskowej, łeb sześciokątny uniwersalny SW10, z rowkiem i łbem krzyżakowym. Nadaje się do montażu wewnątrz i na zewnątrz. Zalecamy użycie wianienki dociskowej.

### Wymiary



Typ	Zakres mocowania D mm	Wym. A mm	Wym. B mm	Wym. C mm	Wym. G mm	Wym. t mm	Wym. H mm	Wym. L mm	Maks. moment dokręcania Nm
<b>BS-N1-K-12 ALU</b>	8-12	22,5	17	34	M6	1,5	35	35	2
<b>BS-N1-K-16 ALU</b>	12-16	22,5	20	34	M6	1,5	39	35	2
<b>BS-N1-K-22 ALU</b>	16-22	22,5	27	34	M6	1,5	46	35	2
<b>BS-N1-K-28 ALU</b>	22-28	22,5	33	34	M6	2	52	35	2
<b>BS-N1-K-34 ALU</b>	28-34	22,5	39	34	M6	2	59	35	2
<b>BS-N1-K-40 ALU</b>	34-40	22,5	45	34	M6	2	66	35	2
<b>BS-N1-K-46 ALU</b>	40-46	25	51	40	M8	2	73	45	2
<b>BS-N1-K-52 ALU</b>	46-52	25	57	40	M8	2	80	45	2
<b>BS-N1-K-58 ALU</b>	52-58	25	64	40	M8	2,5	86	45	2

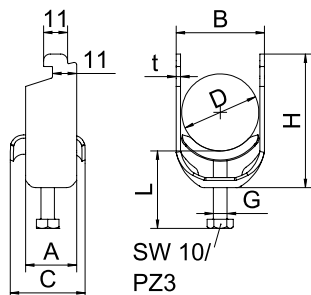
## Obejma kabłkowa 2056 ze stopką typu N, pojedyncza, metalowa wianienka dociskowa



Typ	Zakres mocowania D mm	Opak. szt.	Waga kg/100 szt.	Nr kat.
<b>BS-N1-M-12 FT</b>	8-12	100	2,450	<b>1187002</b>
<b>BS-N1-M-16 FT</b>	12-16	100	2,800	<b>1187008</b>
<b>BS-N1-M-22 FT</b>	16-22	100	3,150	<b>1187014</b>
<b>BS-N1-M-28 FT</b>	22-28	100	4,900	<b>1187020</b>
<b>BS-N1-M-34 FT</b>	28-34	100	6,400	<b>1187026</b>
<b>BS-N1-M-40 FT</b>	34-40	100	7,000	<b>1187032</b>
<b>BS-N1-M-46 FT</b>	40-46	100	8,500	<b>1187038</b>
<b>BS-N1-M-52 FT</b>	46-52	100	9,150	<b>1187044</b>
<b>BS-N1-M-58 FT</b>	52-58	100	12,100	<b>1187050</b>

Obejma kabłkowa, ze stopką typu N, metalowa wianienka dociskowa, z zaokrąglonymi krawędziami do ochrony kabli. Do pionowego i poziomego montażu pojedynczego kabła na szynie o profilu C. Do szczeliny o szerokości 11 - 12 mm. Z gwintem jednoskokowym na wianienke dociskowej, łeb sześciokątny uniwersalny SW10, z rowkiem i łbem krzyżakowym. Nadaje się do montażu wewnątrz i na zewnątrz. Zalecamy użycie wianienki dociskowej.

### Wymiary



Typ	Zakres mocowania D mm	Wym. A mm	Wym. B mm	Wym. C mm	Wym. G mm	Wym. t mm	Wym. H mm	Wym. L mm	Maks. moment dokręcania Nm
<b>BS-N1-M-12 FT</b>	8-12	22	17	28	M6	1,5	35	34	3
<b>BS-N1-M-16 FT</b>	12-16	22,5	20	28	M6	1,5	39	34	3
<b>BS-N1-M-22 FT</b>	16-22	22,5	27	28	M6	1,5	46	34	3
<b>BS-N1-M-28 FT</b>	22-28	22,5	33	28	M6	2	52	34	3
<b>BS-N1-M-34 FT</b>	28-34	22,5	39	34	M6	2	59	34	3
<b>BS-N1-M-40 FT</b>	34-40	22,5	45	33	M6	2	66	34	3
<b>BS-N1-M-46 FT</b>	40-46	25	51	33	M8	2	73	43	5
<b>BS-N1-M-52 FT</b>	46-52	25	57	33	M8	2	80	43	5
<b>BS-N1-M-58 FT</b>	52-58	25	64	33	M8	2,5	86	43	5



## Obejma kabłkowa 2056 ze stopką z łbem młotkowym, pojedyncza, plastikowa wanienka dociskowa

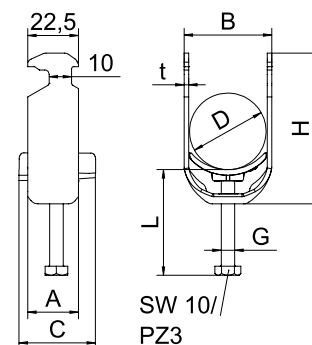
Typ	Zakres mocowania D mm	Opak. szt.	Waga kg/100 szt.	Nr kat.
BS-H1-K-16 FT	12-16	100	3,820	1186209
BS-H1-K-22 FT	16-22	100	4,508	1186216
BS-H1-K-28 FT	22-28	100	6,240	1186222
BS-H1-K-34 FT	28-34	100	7,680	1186229
BS-H1-K-40 FT	34-40	100	8,260	1186236
BS-H1-K-46 FT	40-46	100	10,900	1186242
BS-H1-K-52 FT	46-52	100	11,900	1186249
BS-H1-K-58 FT	52-58	100	14,300	1186256
BS-H1-K-64 FT	58-64	100	15,600	1186262
BS-H1-K-70 FT	64-70	50	14,329	1186269
BS-H1-K-76 FT	70-76	25	20,600	1186276
BS-H1-K-82 FT	76-82	25	22,000	1186282
BS-H1-K-90 FT	82-90	25	26,200	1186289
BS-H1-K-100 FT	90-100	25	27,800	1186297



Obejma kabłkowa ze stopką z łbem młotkowym, plastikowa wanienka dociskowa z polipropylenu. Do pionowego i poziomego montażu pojedynczego kabła na szynie o profilu C. Do szczeliny o szerokości 16 - 17 mm. Z gwintem jednostopkowym na waniecie dociskowej, łeb sześciokątny uniwersalny SW10, z rowkiem i łbem krzyżakowym. Nadaje się do montażu wewnątrz i na zewnątrz. Zalecamy użycie waniecki dociskowej.

Typ	Zakres mocowania D mm	Wym. A mm	Wym. B mm	Wym. C mm	Wym. G mm	Wym. t mm	Wym. H mm	Wym. L mm	Maks. moment dokręcania Nm
BS-H1-K-16 FT	12-16	22,5	20	34	M6	1,5	46	35	3
BS-H1-K-22 FT	16-22	22,5	27	34	M6	1,5	52	35	3
BS-H1-K-28 FT	22-28	22,5	33	34	M6	2	59	35	3
BS-H1-K-34 FT	28-34	22,5	39	34	M6	2	67	47	3
BS-H1-K-40 FT	34-40	22,5	45	34	M6	2	74	47	3
BS-H1-K-46 FT	40-46	25	51	40	M8	2	82	45	5
BS-H1-K-52 FT	46-52	25	57	40	M8	2	89	45	5
BS-H1-K-58 FT	52-58	25	64	40	M8	2,5	96	45	5
BS-H1-K-64 FT	58-64	25	70	40	M8	2,5	102	45	5
BS-H1-K-70 FT	64-70	25	76	40	M8	2,5	109	45	5
BS-H1-K-76 FT	70-76	25	82	40	M8	2,5	115	58	5
BS-H1-K-82 FT	76-82	25	88	40	M8	2,5	122	58	5
BS-H1-K-90 FT	82-90	27	97	40	M8	3	132	58	5
BS-H1-K-100 FT	90-100	27	107	40	M8	3	143	58	5

Wymiary



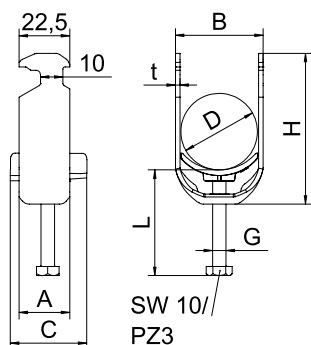
## Obejma kabłkowa 2056 ze stopką z łbem młotkowym, pojedyncza, plastikowa wianienka dociskowa



Typ	Zakres mocowania D mm	Opak. szt.	Waga kg/100 szt.	Nr kat.
BS-H1-K-12 A2	8-12	50	3,300	1186302
BS-H1-K-16 A2	12-16	50	3,600	1186309
BS-H1-K-22 A2	16-22	50	4,200	1186316
BS-H1-K-28 A2	22-28	50	6,500	1186322
BS-H1-K-34 A2	28-34	50	7,400	1186329
BS-H1-K-40 A2	34-40	25	8,000	1186336
BS-H1-K-46 A2	40-46	25	10,900	1186342
BS-H1-K-52 A2	46-52	25	11,400	1186349
BS-H1-K-58 A2	52-58	25	14,500	1186356
BS-H1-K-64 A2	58-64	15	15,600	1186362
BS-H1-K-70 A2	64-70	15	18,200	1186369
BS-H1-K-76 A2	70-76	10	20,800	1186376

Obejma kabłkowa ze stopką z łbem młotkowym, plastikowa wianienka dociskowa z polipropylenu. Do pionowego i poziomego montażu pojedynczego kabla na szynie o profilu C. Do szczeliny o szerokości 16 - 17 mm. Z gwintem jednoskokowym na wianienke dociskowej, łeb sześciokątny uniwersalny SW10, z rowkiem i łbem krzyżakowym. Nadaje się do montażu wewnątrz i na zewnątrz. Zalecamy użycie wianienki dociskowej

### Wymiary



Typ	Zakres mocowania D mm	Wym. A mm	Wym. B mm	Wym. C mm	Wym. t mm	Wym. H mm	Wym. L mm	Maks. moment dokręcania Nm
BS-H1-K-12 A2	8-12	22,5	17	34	M6	1,5	42	3
BS-H1-K-16 A2	12-16	22,5	20	34	M6	1,5	46	3
BS-H1-K-22 A2	16-22	22,5	27	34	M6	1,5	52	3
BS-H1-K-28 A2	22-28	22,5	33	34	M6	2	59	3
BS-H1-K-34 A2	28-34	22,5	39	34	M6	2	67	3
BS-H1-K-40 A2	34-40	22,5	45	34	M6	2	75	3
BS-H1-K-46 A2	40-46	25	51	40	M8	2	82	5
BS-H1-K-52 A2	46-52	25	51	40	M8	2	89	5
BS-H1-K-58 A2	52-58	25	64	40	M8	2,5	96	5
BS-H1-K-64 A2	58-64	25	70	40	M8	2,5	102	5
BS-H1-K-70 A2	64-70	25	76	40	M8	2,5	109	5
BS-H1-K-76 A2	70-76	25	82	40	M8	2,5	115	5

Alu



## Obejma kabłkowa 2056 ze stopką z łbem młotkowym, pojedyncza, plastikowa wianienka dociskowa

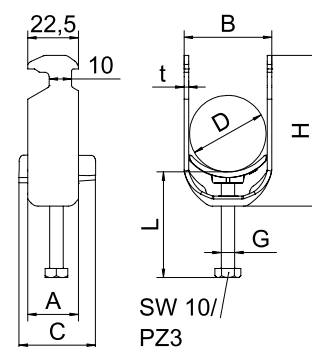
Typ	Zakres mocowania D mm	Opak. szt.	Waga kg/100 szt.	Nr kat.
BS-H1-K-12 ALU	8-12	100	0,750	1186402
BS-H1-K-16 ALU	12-16	100	0,900	1186409
BS-H1-K-22 ALU	16-22	100	1,050	1186416
BS-H1-K-28 ALU	22-28	100	1,500	1186422
BS-H1-K-34 ALU	28-34	100	2,300	1186429
BS-H1-K-40 ALU	34-40	100	2,700	1186436
BS-H1-K-46 ALU	40-46	100	3,600	1186442
BS-H1-K-52 ALU	46-52	100	3,900	1186449
BS-H1-K-58 ALU	52-58	50	4,200	1186456
BS-H1-K-64 ALU	58-64	50	4,500	1186462
BS-H1-K-70 ALU	64-70	50	5,400	1186469
BS-H1-K-76 ALU	70-76	25	5,850	1186476



Obejma kabłkowa ze stopką z łbem młotkowym, plastikowa wianienka dociskowa z polipropylenu. Do pionowego i poziomego montażu pojedynczego kabla na szynie o profilu C. Do szczeliny o szerokości 16 - 17 mm. Z gwintem jednoskokowym na wianienku dociskowej, łeb sześciokątny uniwersalny SW10, z rowkiem i łbem krzyżakowym. Nadaje się do montażu wewnątrz i na zewnątrz. Zalecamy użycie wianienki dociskowej

Typ	Zakres mocowania D mm	Wym. A mm	Wym. B mm	Wym. C mm	Wym. G mm	Wym. t mm	Wym. H mm	Wym. L mm	Maks. moment dokręcania Nm
BS-H1-K-12 ALU	8-12	22,5	17	34	M6	1,5	42	35	2
BS-H1-K-16 ALU	12-16	22,5	20	34	M6	1,5	46	35	2
BS-H1-K-22 ALU	16-22	22,5	27	34	M6	1,5	52	35	2
BS-H1-K-28 ALU	22-28	22,5	33	34	M6	2	59	35	2
BS-H1-K-34 ALU	28-34	22,5	39	34	M6	2	67	47	2
BS-H1-K-40 ALU	34-40	22,5	45	34	M6	2	74	47	2
BS-H1-K-46 ALU	40-46	25	51	40	M8	2	82	45	2
BS-H1-K-52 ALU	46-52	25	57	40	M8	2	89	45	2
BS-H1-K-58 ALU	52-58	25	64	40	M8	2,5	96	45	2
BS-H1-K-64 ALU	58-64	25	70	40	M8	2,5	102	45	2
BS-H1-K-70 ALU	64-70	25	76	40	M8	2,5	109	45	2
BS-H1-K-76 ALU	70-76	25	82	40	M8	2,5	115	58	2

### Wymiary





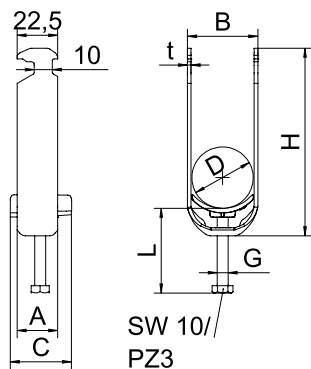
## Obejma kabłkowa 2056 ze stopką z łbem młotkowym, podwójna, plastikowa wianienka dociskowa



Typ	Zakres mocowania D mm	Opak. szt.	Waga kg/100 szt.	Nr kat.
BS-H2-K-16 FT	12-16	50	4,650	1186210
BS-H2-K-22 FT	16-22	50	5,120	1186217
BS-H2-K-28 FT	22-28	50	7,700	1186223
BS-H2-K-34 FT	28-34	50	10,200	1186230
BS-H2-K-40 FT	34-40	50	11,450	1186237
BS-H2-K-46 FT	40-46	50	14,900	1186243
BS-H2-K-52 FT	46-52	50	11,900	1186250
BS-H2-K-58 FT	52-58	50	21,400	1186257
BS-H2-K-64 FT	58-64	50	24,250	1186263

Obejma kabłkowa ze stopką z łbem młotkowym, plastikowa wianienka dociskowa z polipropylenu Do pionowego i poziomego montażu 2 pojedynczych kabli na szynach o profilu C. Do szczeliny o szerokości 16 - 17 mm. Z gwintem jednoskokowym na wianienca dociskowej, łeb sześciokątny uniwersalny SW10, z rowkiem i łbem krzyżakowym Nadaje się do montażu wewnątrz i na zewnątrz Paczki kabli powinny być oddzielone dodatkową wianienką dociskową Zalecamy użycie wianienki dociskowej

### Wymiary



Typ	Zakres mocowania D mm	Wym. A mm	Wym. B mm	Wym. C mm	Wym. G mm	Wym. t mm	Wym. H mm	Wym. L mm	Maks. moment dokręcania Nm
BS-H2-K-16 FT	12-16	22,5	20	34	M6	1,5	63	47	3
BS-H2-K-22 FT	16-22	22,5	27	34	M6	1,5	77	47	3
BS-H2-K-28 FT	22-28	22,5	33	34	M6	2	91	47	3
BS-H2-K-34 FT	28-34	22,5	39	34	M6	2	104	47	3
BS-H2-K-40 FT	34-40	22,5	45	34	M6	2	118	47	3
BS-H2-K-46 FT	40-46	25	51	40	M8	2	132	58	5
BS-H2-K-52 FT	46-52	25	57	40	M8	2	146	58	5
BS-H2-K-58 FT	52-58	25	64	40	M8	2,5	159	58	5
BS-H2-K-64 FT	58-64	25	70	40	M8	2,5	172	58	5



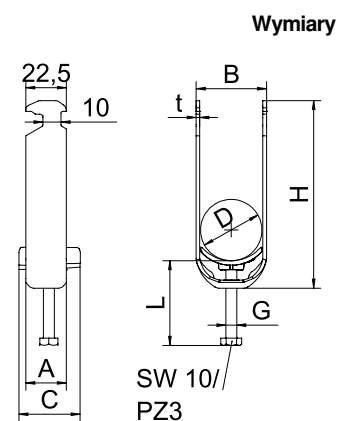
## Obejma kabłąkowa 2056 ze stopką z łbem młotkowym, podwójna, plastikowa wanianka dociskowa

Typ	Zakres mocowania D mm	Opak. szt.	Waga kg/100 szt.	Nr kat.
BS-H2-K-16 A2	12-16	50	4,650	1186310
BS-H2-K-22 A2	16-22	50	5,150	1186317
BS-H2-K-28 A2	16-22	50	7,700	1186323
BS-H2-K-34 A2	28-34	50	10,200	1186330
BS-H2-K-40 A2	34-40	25	14,350	1186337
BS-H2-K-46 A2	40-46	25	14,950	1186343
BS-H2-K-52 A2	46-52	25	16,700	1186350
BS-H2-K-58 A2	52-58	25	21,400	1186357
BS-H2-K-64 A2	58-64	15	24,250	1186363



Obejma kabłąkowa ze stopką z łbem młotkowym, plastikowa wanianka dociskowa z polipropylenu. Do pionowego i poziomego montażu 2 pojedynczych kabli na szynach o profilu C. Do szczeliny o szerokości 16 - 17 mm. Z gwintem jednoskokowym na wianie dociskowej, łeb sześciokątny uniwersalny SW10, z rowkiem i łbem krzyżakowym. Nadaje się do montażu wewnątrz i na zewnątrz. Paczki kabli powinny być oddzielone dodatkową wianką dociskową. Zalecamy użycie wianki dociskowej.

Typ	Zakres mocowania D mm	Wym. A mm	Wym. B mm	Wym. C mm	Wym. G mm	Wym. t mm	Wym. H mm	Wym. L mm	Maks. moment dokręcania Nm
BS-H2-K-16 A2	12-16	22,5	20	34	M6	1,5	63	47	3
BS-H2-K-22 A2	16-22	22,5	27	34	M6	1,5	77	47	3
BS-H2-K-28 A2	16-22	22,5	33	34	M6	2	91	47	3
BS-H2-K-34 A2	28-34	22,5	39	34	M6	2	104	47	3
BS-H2-K-40 A2	34-40	22,5	45	34	M6	2	118	47	3
BS-H2-K-46 A2	40-46	25	51	40	M8	2	132	58	5
BS-H2-K-52 A2	46-52	25	57	40	M8	2	146	58	5
BS-H2-K-58 A2	52-58	25	64	40	M8	2,5	159	58	5
BS-H2-K-64 A2	58-64	25	70	40	M8	2,5	172	58	5



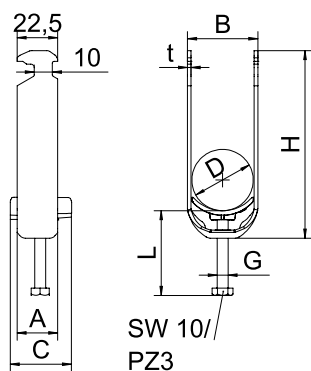
## Obejma kabłkowa 2056 ze stopką z łbem młotkowym, podwójna, plastikowa wianienka dociskowa



Typ	Zakres mocowania D mm	Opak. szt.	Waga kg/100 szt.	Nr kat.
BS-H2-K-16 ALU	12-16	50	1,250	1186410
BS-H2-K-22 ALU	16-22	50	1,500	1186417
BS-H2-K-28 ALU	22-28	50	2,000	1186423
BS-H2-K-34 ALU	28-34	50	3,200	1186430
BS-H2-K-40 ALU	34-40	50	3,750	1186437
BS-H2-K-46 ALU	40-46	50	4,850	1186443
BS-H2-K-52 ALU	46-52	50	5,300	1186450
BS-H2-K-58 ALU	52-58	50	6,000	1186457

Obejma kabłkowa ze stopką z łbem młotkowym, plastikowa wianienka dociskowa z polipropylenu Do pionowego i poziomego montażu 2 pojedynczych kabli na szynach o profilu C. Do szczeliny o szerokości 16 - 17 mm. Z gwintem jednoskokowym na wianienku dociskowej, łeb sześciokątny uniwersalny SW10, z rowkiem i łbem krzyżakowym Nadaje się do montażu wewnątrz i na zewnątrz Paczki kabli powinny być oddzielone dodatkową wianienką dociskową Zalecamy użycie wianienki dociskowej

### Wymiary



Typ	Zakres mocowania D mm	Wym.							Maks. moment dokręcania Nm
		A mm	B mm	C mm	Wym. t mm	H mm	L mm	G mm	
BS-H2-K-12 ALU	8-12	22,5	17	34	M6	1,5	55	47	2
BS-H2-K-16 ALU	12-16	22,5	20	34	M6	1,5	63	47	2
BS-H2-K-22 ALU	16-22	22,5	27	34	M6	1,5	77	47	2
BS-H2-K-28 ALU	22-28	22,5	33	34	M6	2	91	47	2
BS-H2-K-34 ALU	28-34	22,5	36	34	M6	2	104	47	2
BS-H2-K-40 ALU	34-40	22,5	45	34	M6	2	118	47	2
BS-H2-K-46 ALU	40-46	25	51	40	M8	2	132	58	2
BS-H2-K-52 ALU	46-52	25	57	40	M8	2	89	58	2
BS-H2-K-58 ALU	52-58	25	64	40	M8	2,5	159	58	2



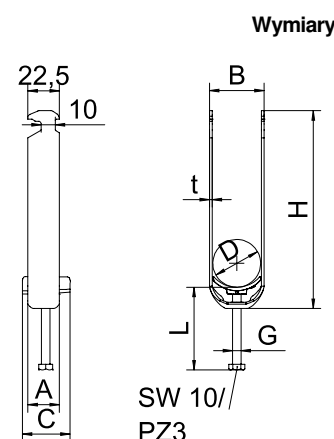
## Obejma kabłąkowa 2056 ze stopką z łbem młotkowym, potrójna, plastikowa wanienka dociskowa

Typ	Zakres mocowania D mm			Opak. szt.	Waga kg/100 szt.	Nr kat.
	Wym. A	Wym. B	Wym. C			
BS-H3-K-12 FT	8-12			50	4,900	1186204
BS-H3-K-16 FT	12-16			50	6,200	1186211
BS-H3-K-22 FT	16-22			50	7,100	1186218
BS-H3-K-28 FT	22-28			50	10,650	1186224
BS-H3-K-34 FT	28-34			50	13,100	1186231
BS-H3-K-40 FT	34-40			50	14,350	1186238
BS-H3-K-46 FT	40-46			25	19,800	1186244



Obejma kabłąkowa ze stopką z łbem młotkowym, plastikowa wanienka dociskowa z polipropylenu. Do pionowego i poziomego montażu 3 pojedynczych kabli na szynach o profilu C. Do szczeliny o szerokości 16 - 17 mm. Z gwintem jednokokowym na waniecie dociskowej, łeb sześciokątny uniwersalny SW10, z rowkiem i łbem krzyżakowym. Nadaje się do montażu wewnątrz i na zewnątrz. Paczki kabli powinny być oddzielone dodatkową wanieką dociskową. Zalecamy użycie wanieki dociskowej.

Typ	Zakres mocowania D mm	Wym. A mm	Wym. B mm	Wym. C mm	Wym. G mm	Wym. t mm	Wym. H mm	Wym. L mm	Maks. moment dokręcania Nm
BS-H3-K-16 FT	12-16	22,5	20	34	M6	1,5	81	47	3
BS-H3-K-22 FT	16-22	22,5	27	34	M6	1,5	101	59	3
BS-H3-K-28 FT	22-28	22,5	33	34	M6	2	121	59	3
BS-H3-K-34 FT	28-34	22,5	39	34	M6	2	141	59	3
BS-H3-K-40 FT	34-40	22,5	45	34	M6	2	161	59	3
BS-H3-K-46 FT	40-46	25	51	40	M8	2	182	72	5



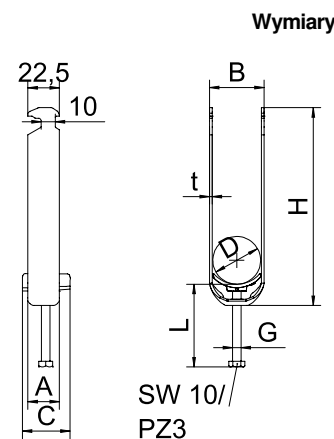
## Obejma kabłąkowa 2056 ze stopką z łbem młotkowym, potrójna, plastikowa wanienka dociskowa

Typ	Zakres mocowania D mm			Opak. szt.	Waga kg/100 szt.	Nr kat.
	Wym. A	Wym. B	Wym. C			
BS-H3-K-22 ALU	16-22			50	2,050	1186418
BS-H3-K-28 ALU	22-28			50	2,900	1186424
BS-H3-K-34 ALU	28-34			50	4,200	1186431

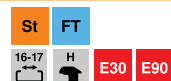


Obejma kabłąkowa ze stopką z łbem młotkowym, plastikowa wanienka dociskowa z polipropylenu. Do pionowego i poziomego montażu 3 pojedynczych kabli na szynach o profilu C. Do szczeliny o szerokości 16 - 17 mm. Z gwintem jednokokowym na waniecie dociskowej, łeb sześciokątny uniwersalny SW10, z rowkiem i łbem krzyżakowym. Nadaje się do montażu wewnątrz i na zewnątrz. Paczki kabli powinny być oddzielone dodatkową wanieką dociskową. Zalecamy użycie wanieki dociskowej.

Typ	Zakres mocowania D mm	Wym. A mm	Wym. B mm	Wym. C mm	Wym. G mm	Wym. t mm	Wym. H mm	Wym. L mm	Maks. moment dokręcania Nm
BS-H3-K-28 ALU	22-28	22,5	33	34	M6	2	121	59	2
BS-H3-K-34 ALU	28-34	22,5	39	34	M6	2	141	59	2



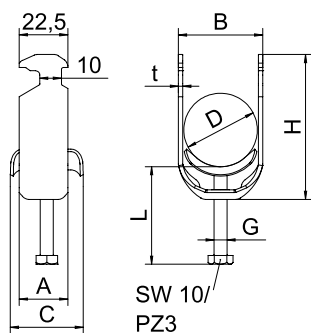
## Obejma kabłkowa 2056 ze stopką z łbem młotkowym, pojedyncza, plastikowa wanienka dociskowa



Typ	Zakres mocowania D		BS	Opak. szt.	Waga kg/100 szt.	Nr kat.
	mm	mm				
BS-H1-M-12 FT	8-12		🔥	100	3,200	1186002
BS-H1-M-16 FT	12-16		🔥	100	3,500	1186009
BS-H1-M-22 FT	16-22		🔥	100	4,400	1186016
BS-H1-M-28 FT	22-28		🔥	100	6,100	1186022
BS-H1-M-34 FT	28-34		🔥	100	7,700	1186029
BS-H1-M-40 FT	34-40		🔥	100	8,600	1186036
BS-H1-M-46 FT	40-46		🔥	100	9,600	1186042
BS-H1-M-52 FT	46-52		🔥	100	10,400	1186049
BS-H1-M-58 FT	52-58		🔥	100	13,100	1186056
BS-H1-M-64 FT	58-64		🔥	100	14,500	1186062
BS-H1-M-70 FT	64-70		🔥	50	16,100	1186069
BS-H1-M-76 FT	70-76		🔥	25	18,300	1186076
BS-H1-M-82 FT	76-82		🔥	25	19,100	1186082
BS-H1-M-90 FT	82-90		🔥	25	23,300	1186089
BS-H1-M-100 FT	90-100		🔥	25	24,500	1186097

Obejma kabłkowa ze stopką z łbem młotkowym, metalowa wanienka dociskowa, z zaokrąglonymi krawędziami do ochrony kabli. Do pionowego i poziomego montażu pojedynczego kabla na szynie o profilu C. Do szczeliny o szerokości 16 - 17 mm. Z gwintem jednostopkowym na wanienkę dociskową, łeb sześciokątny uniwersalny SW10, z rowkiem i łbem krzyżakowym. Nadaje się do montażu wewnątrz i na zewnątrz. Wanienkę dociskową należy zamówić oddzielnie.

### Wymiary



Typ	Zakres mocowania D mm	Wym. A mm	Wym. B mm	Wym. C mm	Wym. G mm	Wym. t mm	Wym. H mm	Wym. L mm	Maks. moment dokręcania Nm
BS-H1-M-16 FT	12-16	22,5	20	28	M6	1,5	46	34	3
BS-H1-M-22 FT	16-22	22,5	27	28	M6	1,5	52	34	3
BS-H1-M-28 FT	22-28	22,5	33	28	M6	2	59	34	3
BS-H1-M-34 FT	28-34	22,5	39	34	M6	2	67	46	3
BS-H1-M-40 FT	34-40	22,5	45	33	M6	2	74	46	3
BS-H1-M-46 FT	40-46	25	51	33	M8	2	82	43	5
BS-H1-M-52 FT	46-52	25	57	33	M8	2	89	43	5
BS-H1-M-58 FT	52-58	25	64	33	M8	2,5	96	43	5
BS-H1-M-64 FT	58-64	25	70	33	M8	2,5	102	43	5
BS-H1-M-70 FT	64-70	25	76	33	M8	2,5	109	43	5
BS-H1-M-76 FT	70-76	25	82	37	M8	2,5	115	55	5
BS-H1-M-82 FT	76-82	25	88	37	M8	2,5	122	55	5
BS-H1-M-90 FT	82-90	27	97	38	M8	3	132	55	5
BS-H1-M-100 FT	90-100	27	107	38	M8	3	143	55	5





## Obejma kabłkowa 2056 ze stopką z łbem młotkowym, pojedyncza, metalowa wianienka dociskowa

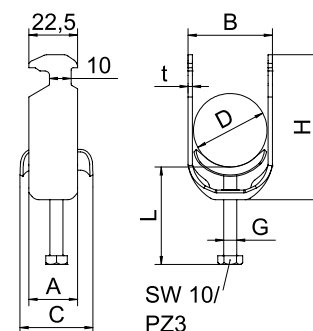
Typ	Zakres mocowania D mm	Opak. szt.	Waga kg/100 szt.	Nr kat.
BS-H1-M-12 A2	8-12	50	3,200	1186102
BS-H1-M-16 A2	12-16	50	3,500	1186109
BS-H1-M-22 A2	16-22	50	4,400	1186116
BS-H1-M-28 A2	22-28	25	6,100	1186122
BS-H1-M-34 A2	28-34	25	7,700	1186129
BS-H1-M-40 A2	34-40	25	8,600	1186136
BS-H1-M-46 A2	40-46	25	9,600	1186142
BS-H1-M-52 A2	46-52	25	10,400	1186149
BS-H1-M-58 A2	52-58	15	13,100	1186156
BS-H1-M-64 A2	58-64	15	14,500	1186162
BS-H1-M-70 A2	64-70	15	16,100	1186169
BS-H1-M-76 A2	70-76	10	18,300	1186176



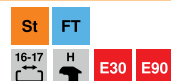
Obejma kabłkowa ze stopką z łbem młotkowym, metalowa wianienka dociskowa, z zaokrąglonymi krawędziami do ochrony kabli. Do pionowego i poziomego montażu pojedynczego kabla na szynie o profilu C. Do szczeliny o szerokości 16 - 17 mm. Z gwintem jednostkowym na wianienka dociskowej, łeb sześciokątny uniwersalny SW10, z rowkiem i łbem krzyżakowym. Nadaje się do montażu wewnątrz i na zewnątrz. Zalecamy użycie wianienki dociskowej.

Typ	Zakres mocowania D mm	Wym. A mm	Wym. B mm	Wym. C mm	Wym. G mm	Wym. t mm	Wym. H mm	Wym. L mm	Maks. moment dokręcania Nm
BS-H1-M-12 A2	8-12	22,5	17	28	M6	1,5	42	34	3
BS-H1-M-16 A2	12-16	22,5	20	28	M6	1,5	46	34	3
BS-H1-M-22 A2	16-22	22,5	27	28	M6	1,5	52	34	3
BS-H1-M-28 A2	22-28	22,5	33	28	M6	2	59	34	3
BS-H1-M-34 A2	28-34	22,5	39	34	M6	2	67	46	3
BS-H1-M-40 A2	34-40	22,5	45	33	M6	2	74	46	3
BS-H1-M-46 A2	40-46	25	51	33	M8	2	82	43	5
BS-H1-M-52 A2	46-52	25	57	33	M8	2	89	43	5
BS-H1-M-58 A2	52-58	25	64	33	M8	2,5	96	43	5
BS-H1-M-64 A2	58-64	25	70	33	M8	2,5	102	43	5
BS-H1-M-70 A2	64-70	25	76	33	M8	2,5	109	43	5
BS-H1-M-76 A2	70-76	25	82	37	M8	2,5	115	55	5

### Wymiary



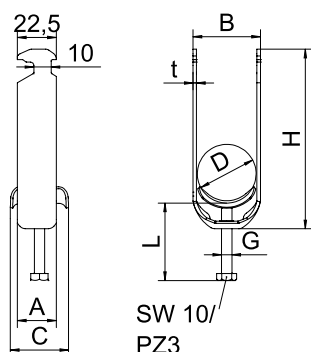
## Obejma kabłkowa 2056 ze stopką z łbem młotkowym, podwójna, metalowa wianienka dociskowa



Typ	Zakres mocowania D		Opak. szt.	Waga kg/100 szt.	Nr kat.
	mm	BS			
BS-H2-M-12 FT	8-12		50	3,980	1186003
BS-H2-M-16 FT	12-16		50	4,750	1186010
BS-H2-M-22 FT	16-22		50	6,900	1186017
BS-H2-M-28 FT	22-28		50	7,800	1186023

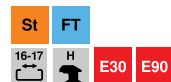
Obejma kabłkowa ze stopką z łbem młotkowym, metalowa wianienka dociskowa, z zaokrąglonymi krawędziami do ochrony kabli. Do pionowego i poziomego montażu 2 pojedynczych kabli na szynach o profilu C. Do szczeliny o szerokości 16 - 17 mm. Z gwintem jednokokowym na wianienku dociskowej, łeb sześciokątny uniwersalny SW10, z rowkiem i łbem krzyżakowym Nadaje się do montażu wewnątrz i na zewnątrz Paczki kabli powinny być oddzielone dodatkową wianienką dociskową Zalecamy użycie wianienki dociskowej

### Wymiary



Typ	Zakres mocowania D mm	Wym. A mm	Wym. B mm	Wym. C mm	Wym. G mm	Wym. t mm	Wym. H mm	Wym. L mm	Maks. moment dokręcania Nm
BS-H2-M-16 FT	12-16	22,5	20	28	M6	1,5	63	34	3
BS-H2-M-22 FT	16-22	22,5	27	28	M6	1,5	77	34	3
BS-H2-M-28 FT	22-28	22,5	33	28	M6	2	91	34	3

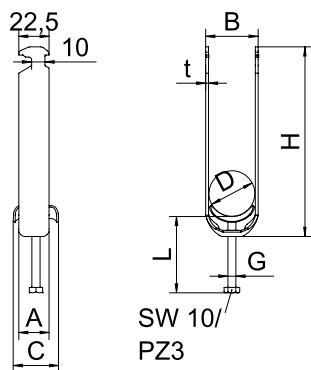
## Obejma kabłkowa 2056 ze stopką z łbem młotkowym, potrójna, metalowa wianienka dociskowa



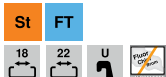
Typ	Zakres mocowania D		Opak. szt.	Waga kg/100 szt.	Nr kat.
	mm	BS			
BS-H3-M-12 FT	8-12		50	4,050	1186004
BS-H3-M-16 FT	12-16		50	5,800	1186012
BS-H3-M-22 FT	16-22		50	6,500	1186018
BS-H3-M-28 FT	22-28		50	9,500	1186024

Obejma kabłkowa ze stopką z łbem młotkowym, metalowa wianienka dociskowa, z zaokrąglonymi krawędziami do ochrony kabli. Do pionowego i poziomego montażu 3 pojedynczych kabli na szynach o profilu C. Do szczeliny o szerokości 16 - 17 mm. Z gwintem jednokokowym na wianienku dociskowej, łeb sześciokątny uniwersalny SW10, z rowkiem i łbem krzyżakowym Nadaje się do montażu wewnątrz i na zewnątrz Paczki kabli powinny być oddzielone dodatkową wianienką dociskową Zalecamy użycie wianienki dociskowej

### Wymiary



Typ	Zakres mocowania D mm	Wym. A mm	Wym. B mm	Wym. C mm	Wym. G mm	Wym. t mm	Wym. H mm	Wym. L mm	Maks. moment dokręcania Nm
BS-H3-M-16 FT	12-16	22,5	20	28	M6	1,5	81	46	3
BS-H3-M-22 FT	16-22	22,5	27	28	M6	1,5	101	58	3
BS-H3-M-28 FT	22-28	22,5	33	28	M6	2	121	58	3



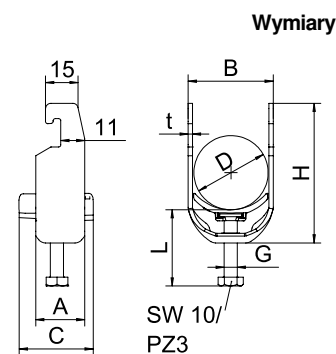
## Obejma kabłąkowa 2056 ze stopką w kształcie U, pojedyncza, plastikowa wanienska dociskowa

Typ	Zakres mocowania D mm	Opak. szt.	Waga kg/100 szt.	Nr kat.
BS-U1-K-12 FT	8-12	100	2,850	1186702
BS-U1-K-16 FT	12-16	100	3,050	1186709
BS-U1-K-22 FT	16-22	100	3,223	1186716
BS-U1-K-28 FT	22-28	100	4,344	1186722
BS-U1-K-34 FT	28-34	100	7,500	1186729
BS-U1-K-40 FT	34-40	100	8,100	1186736
BS-U1-K-46 FT	40-46	100	10,000	1186742
BS-U1-K-52 FT	46-52	100	11,200	1186749
BS-U1-K-58 FT	52-58	100	13,400	1186756
BS-U1-K-64 FT	58-64	100	14,300	1186762
BS-U1-K-70 FT	64-70	50	15,250	1186769
BS-U1-K-76 FT	70-76	25	20,600	1186776
BS-U1-K-82 FT	76-82	25	22,000	1186782
BS-U1-K-90 FT	82-90	25	26,200	1186789
BS-U1-K-100 FT	90-100	25	30,000	1186797

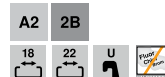


Obejma kabłąkowa plastikowa ze stopką w kształcie U, wanienska dociskowa wykonana z polipropylenu. Do pionowego i poziomego montażu pojedynczego kabla na szynie o profilu C. Szerokość szczeliny 18-22 mm Z gwintem jednostokowym na waniencie dociskowej, łeb sześciokątny uniwersalny SW10, z rowkiem i łbem krzyżakowym Nadaje się do montażu wewnątrz i na zewnątrz Zalecamy użycie wanienska dociskowej

Typ	Zakres mocowania D mm	Wym. A mm	Wym. B mm	Wym. C mm	Wym. G mm	Wym. t mm	Wym. H mm	Wym. L mm	Maks. moment dokręcania Nm
BS-U1-K-12 FT	8-12	22,5	17	34	M6	1,5	40	35	3
BS-U1-K-16 FT	12-16	22,5	20	34	M6	1,5	44	35	3
BS-U1-K-22 FT	16-22	22,5	27	34	M6	1,5	51	35	3
BS-U1-K-28 FT	22-28	22,5	33	34	M6	2	57	35	3
BS-U1-K-34 FT	28-34	22,5	39	34	M6	2	64	35	3
BS-U1-K-40 FT	34-40	22,5	45	34	M6	2	70	35	3
BS-U1-K-46 FT	40-46	25	51	40	M8	2	76	45	5
BS-U1-K-52 FT	46-52	25	57	40	M6	2	83	45	5
BS-U1-K-58 FT	52-58	25	64	40	M8	2,5	89	45	5
BS-U1-K-64 FT	58-64	25	70	40	M8	2,5	95	45	5
BS-U1-K-70 FT	64-70	25	79	40	M8	2,5	101	45	5
BS-U1-K-76 FT	70-76	25	82	40	M8	2,5	108	45	5
BS-U1-K-82 FT	76-82	25	88	40	M8	2,5	114	45	5
BS-U1-K-90 FT	82-90	27	97	40	M8	3	124	45	5
BS-U1-K-100 FT	90-100	27	107	40	M8	3	134	45	5



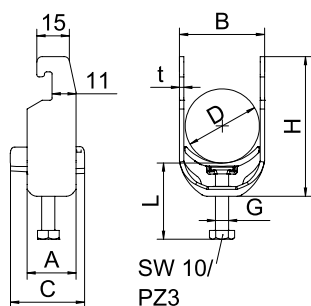
## Obejma kabłkowa 2056 ze stopką w kształcie U, pojedyncza, plastikowa wianienka dociskowa



Typ	Zakres mocowania D mm	Opak. szt.	Waga kg/100 szt.	Nr kat.
BS-U1-K-16 A2	12-16	50	3,200	1186809
BS-U1-K-22 A2	16-22	50	3,800	1186816
BS-U1-K-28 A2	22-28	50	5,350	1186822
BS-U1-K-34 A2	28-34	50	7,200	1186829
BS-U1-K-40 A2	34-40	25	8,100	1186836
BS-U1-K-46 A2	40-46	25	9,900	1186842
BS-U1-K-52 A2	46-52	25	11,200	1186849
BS-U1-K-58 A2	52-58	25	13,400	1186856
BS-U1-K-64 A2	58-64	15	14,300	1186862
BS-U1-K-70 A2	64-70	15	20,500	1186869
BS-U1-K-76 A2	70-76	10	19,100	1186876

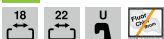
Obejma kabłkowa plastikowa ze stopką w kształcie U, wianienka dociskowa wykonana z polipropylenu. Do pionowego i poziomego montażu pojedynczego kabla na szynie o profilu C. Szerokość szczeliny 18-22 mm Z gwintem jednostokowym na wianienku dociskowej, łeb sześciokątny uniwersalny SW10, z rowkiem i łbem krzyżakowym Nadaje się do montażu wewnątrz i na zewnątrz Zalecamy użycie wianienki dociskowej

### Wymiary



Typ	Zakres mocowania D mm	Wym. A mm	Wym. B mm	Wym. C mm	Wym. t mm	Wym. H mm	Wym. L mm	Maks. moment dokręcania Nm	
									BS-U1-K-12 A2
BS-U1-K-16 A2	12-16	22,5	20	34	M6	1,5	44	35	3
BS-U1-K-22 A2	16-22	22,5	27	34	M6	1,5	51	35	3
BS-U1-K-28 A2	22-28	22,5	33	34	M6	2	57	35	3
BS-U1-K-34 A2	28-34	22,5	39	34	M6	2	64	35	3
BS-U1-K-40 A2	34-40	22,5	45	34	M6	2	70	35	3
BS-U1-K-46 A2	40-46	25	51	40	M8	2	76	45	5
BS-U1-K-52 A2	46-52	25	57	40	M8	2	83	32	5
BS-U1-K-58 A2	52-58	25	64	40	M8	2,5	89	45	5
BS-U1-K-64 A2	58-64	25	70	40	M8	2,5	95	45	5
BS-U1-K-70 A2	64-70	25	76	40	M8	2,5	101	45	5
BS-U1-K-76 A2	70-76	25	82	40	M8	2,5	108	45	5

Alu



## Obejma kabłąkowa 2056 ze stopką w kształcie U, pojedyncza, plastikowa wianienka dociskowa

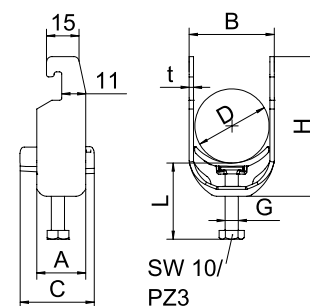
Typ	Zakres mocowania D mm	Opak. szt.	Waga kg/100 szt.	Nr kat.
BS-U1-K-12 ALU	8-12	50	1,100	1186902
BS-U1-K-16 ALU	12-16	50	1,200	1186909
BS-U1-K-22 ALU	16-22	50	1,350	1186916
BS-U1-K-28 ALU	22-28	50	1,950	1186922
BS-U1-K-34 ALU	28-34	50	2,550	1186929
BS-U1-K-40 ALU	34-40	50	2,800	1186936
BS-U1-K-46 ALU	40-46	50	3,600	1186942
BS-U1-K-52 ALU	46-52	50	3,950	1186949
BS-U1-K-58 ALU	52-58	50	4,900	1186956
BS-U1-K-64 ALU	58-64	50	5,250	1186962
BS-U1-K-70 ALU	64-70	50	5,600	1186969
BS-U1-K-76 ALU	70-76	50	7,050	1186976



Obejma kabłąkowa plastikowa ze stopką w kształcie U, wianienka dociskowa wykonana z polipropylenu. Do pionowego i poziomego montażu pojedynczego kabla na szynie o profilu C. Szerokość szczeliny 18-22 mm Z gwintem jednokokowym na wianienku dociskowej, łeb sześciokątny uniwersalny SW10, z rowkiem i łbem krzyżakowym Nadaje się do montażu wewnątrz i na zewnątrz Zalecamy użycie wianienki dociskowej

Typ	Zakres mocowania D mm	Wym. A mm	Wym. B mm	Wym. C mm	Wym. G mm	Wym. t mm	Wym. H mm	Wym. L mm	Maks. moment dokręcania Nm
BS-U1-K-12 ALU	8-12	22,5	17	34	M6	1,5	40	35	2
BS-U1-K-16 ALU	12-16	22,5	20	34	M6	1,5	44	35	2
BS-U1-K-22 ALU	16-22	22,5	27	34	M6	1,5	51	35	2
BS-U1-K-28 ALU	22-28	22,5	33	34	M6	2	57	35	2
BS-U1-K-34 ALU	28-34	22,5	39	34	M6	2	64	35	2
BS-U1-K-40 ALU	34-40	22,5	45	34	M6	2	70	35	2
BS-U1-K-46 ALU	40-46	25	51	40	M8	2	76	45	2
BS-U1-K-52 ALU	46-52	25	57	40	M8	2	83	45	2
BS-U1-K-58 ALU	52-58	25	64	89	M8	2,5	89	45	2
BS-U1-K-64 ALU	58-64	25	70	40	M8	2,5	95	45	2
BS-U1-K-70 ALU	64-70	25	76	101	M8	2,5	101	45	2
BS-U1-K-76 ALU	70-76	25	82	40	M8	2,5	108	45	2

### Wymiary



SW 10/  
PZ3



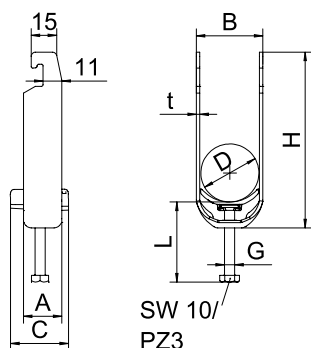
## Obejma kabłkowa 2056 ze stopką w kształcie U, podwójna, plastikowa wanienska dociskowa



Typ	Zakres mocowania D mm	Opak. szt.	Waga kg/100 szt.	Nr kat.
BS-U2-K-12 FT	8-12	50	3,150	1186703
BS-U2-K-16 FT	12-16	50	3,600	1186710
BS-U2-K-22 FT	16-22	50	4,950	1186717
BS-U2-K-28 FT	22-28	50	6,940	1186723
BS-U2-K-34 FT	28-34	50	9,500	1186730
BS-U2-K-40 FT	34-40	50	11,350	1186737
BS-U2-K-46 FT	40-46	50	11,350	1186743
BS-U2-K-52 FT	46-52	50	15,050	1186750
BS-U2-K-58 FT	52-58	50	19,800	1186757

Obejma kabłkowa plastikowa ze stopką w kształcie U, wanienska dociskowa wykonana z polipropylenu. Do pionowego i poziomego montażu 2 pojedynczych kabli na szynach o profilu C. Szerokość szczeliny 18-22 mm Z gwintem jednostokowym na waniensce dociskowej, łeb sześciokątny uniwersalny SW10, z rowkiem i łbem krzyżakowym Nadaje się do montażu wewnątrz i na zewnątrz Paczki kabli powinny być oddzielone dodatkową wanienską dociskową Zalecamy użycie wanienski dociskowej

### Wymiary



Typ	Zakres mocowania D mm	Wym. A mm	Wym. B mm	Wym. C mm	Wym. G mm	Wym. t mm	Wym. H mm	Wym. L mm	Maks. moment dokręcania Nm
BS-U2-K-12 FT	8-12	22,5	17	34	M6	1,5	57	47	3
BS-U2-K-16 FT	12-16	22,5	20	34	M6	1,5	65	47	3
BS-U2-K-22 FT	16-22	22,5	27	34	M6	1,5	78	47	3
BS-U2-K-28 FT	22-28	22,5	33	34	M6	2	90	47	3
BS-U2-K-34 FT	28-34	22,5	39	34	M6	2	103	47	3
BS-U2-K-40 FT	34-40	22,5	45	34	M6	2	116	47	3
BS-U2-K-46 FT	40-46	25	51	40	M8	2	128	45	5
BS-U2-K-52 FT	46-52	25	57	40	M8	2	141	45	5
BS-U2-K-58 FT	52-58	25	64	40	M8	2,5	153	45	5



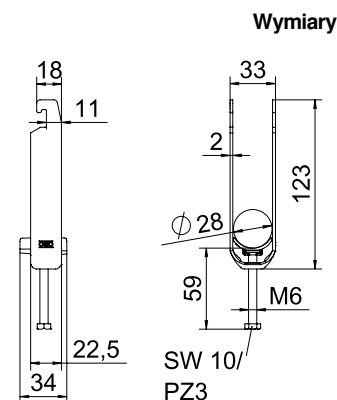
## Obejma kabłąkowa 2056 ze stopką w kształcie U, potrójna, plastikowa wanienska dociskowa

Typ	Zakres mocowania D mm	Opak. szt.	Waga kg/100 szt.	Nr kat.
BS-U3-K-12 FT	8-12	50	4,750	1186704
BS-U3-K-16 FT	12-16	50	4,850	1186711
BS-U3-K-22 FT	16-22	50	6,600	1186718
BS-U3-K-28 FT	22-28	50	10,500	1186724
BS-U3-K-34 FT	28-34	50	13,250	1186731
BS-U3-K-40 FT	34-40	50	14,400	1186738
BS-U3-K-46 FT	40-46	50	18,950	1186744



Obejma kabłąkowa plastikowa ze stopką w kształcie U, wanienska dociskowa wykonana z polipropylenu. Do pionowego i poziomego montażu 3 pojedynczych kabli na szynach o profilu C. Szerokość szczeliny 18-22 mm Z gwintem jednostopkowym na waniencie dociskowej, łeb sześciokątny uniwersalny SW10, z rowkiem i łbem krzyżakowym Nadaje się do montażu wewnątrz i na zewnątrz Paczki kabli powinny być oddzielone dodatkową wanienką dociskową Zalecamy użycie wanienki dociskowej

Typ	Zakres mocowania D mm	Wym. A mm	Wym. B mm	Wym. C mm	Wym. G mm	Wym. t mm	Wym. H mm	Wym. L mm	Maks. moment dokręcania Nm
BS-U3-K-12 FT	8-12	22,5	17	34	M6	1,5	74	47	3
BS-U3-K-16 FT	12-16	22,5	20	34	M6	1,5	84	47	3
BS-U3-K-22 FT	16-22	22,5	27	34	M6	1,5	105	59	3
BS-U3-K-28 FT	22-28	22,5	33	34	M6	2	123	59	3
BS-U3-K-34 FT	28-34	22,5	39	34	M6	2	142	59	3
BS-U3-K-40 FT	34-40	22,5	45	34	M6	2	161	59	3
BS-U3-K-46 FT	40-46	25	51	40	M8	2	179	72	5



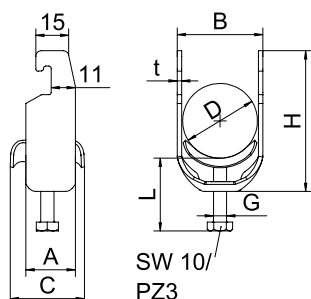
## Obejma kabłkowa 2056 ze stopką w kształcie U, pojedyncza, metalowa wianienka dociskowa



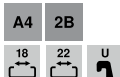
Typ	Zakres mocowania D		Opak. szt.	Waga kg/100 szt.	Nr kat.
	mm	BS			
BS-U1-M-12 FT	8-12	🔥	100	3,300	1186502
BS-U1-M-16 FT	12-16	🔥	100	3,520	1186509
BS-U1-M-22 FT	16-22	🔥	100	3,960	1186516
BS-U1-M-28 FT	22-28	🔥	100	5,890	1186522
BS-U1-M-34 FT	28-34	🔥	100	7,650	1186529
BS-U1-M-40 FT	34-40	🔥	100	8,360	1186536
BS-U1-M-46 FT	40-46	🔥	100	10,890	1186542
BS-U1-M-52 FT	46-52	🔥	100	11,660	1186549
BS-U1-M-58 FT	52-58	🔥	100	14,740	1186556
BS-U1-M-64 FT	58-64	🔥	100	15,730	1186562
BS-U1-M-70 FT	64-70	🔥	50	18,200	1186569
BS-U1-M-76 FT	70-76	🔥	25	20,600	1186576

Obejma kabłkowa ze stopką w kształcie U, metalowa wianienka dociskowa z zaokrąglonymi krawędziami do ochrony kabli. Do pionowego i poziomego montażu pojedynczego kabla na szynie o profilu C. Szerokość szczeliny 18-22 mm Z gwintem jednoskokowym na wianienke dociskowej, łeb sześciokątny uniwersalny SW10, z rowkiem i łbem krzyżakowym Nadaje się do montażu wewnątrz i na zewnątrz Zalecamy użycie wianienki dociskowej

### Wymiary



Typ	Zakres mocowania D mm	Wym. A mm	Wym. B mm	Wym. C mm	Wym. t mm	Wym. G mm	Wym. H mm	Wym. L mm	Maks. moment dokręcania Nm
BS-U1-M-12 FT	8-12	22,5	17	28	M6	1,5	40	34	3
BS-U1-M-16 FT	12-16	22,5	20	28	M6	1,5	44	34	3
BS-U1-M-22 FT	16-22	22,5	27	18	M6	1,5	51	34	3
BS-U1-M-28 FT	22-28	22,5	33	28	M6	2	57	34	3
BS-U1-M-34 FT	28-34	22,5	39	34	M6	2	64	34	3
BS-U1-M-40 FT	34-40	22,5	45	33	M6	2	70	34	3
BS-U1-M-46 FT	40-46	25	51	33	M8	2	76	43	5
BS-U1-M-52 FT	46-52	25	57	33	M8	2	83	43	5
BS-U1-M-58 FT	52-58	25	64	33	M8	2,5	89	43	5
BS-U1-M-64 FT	58-64	25	70	33	M8	2,5	95	43	5
BS-U1-M-70 FT	64-70	25	76	33	M8	2,5	101	43	5
BS-U1-M-76 FT	70-76	25	82	37	M8	2,5	108	43	5



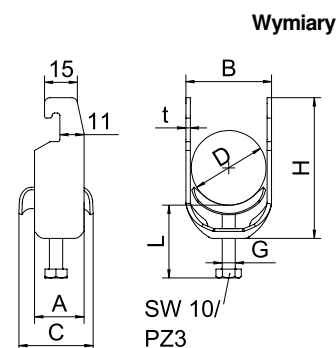
## Obejma kabłąkowa 2056 ze stopką w kształcie U, pojedyncza, metalowa wianienka dociskowa

Typ	Zakres mocowania D mm	Opak. szt.	Waga kg/100 szt.	Nr kat.
BS-U1-M-16 A4	12-16	100	3,520	1186609
BS-U1-M-22 A4	16-22	100	3,590	1186616
BS-U1-M-28 A4	22-28	100	4,930	1186622
BS-U1-M-34 A4	28-34	100	6,656	1186629
BS-U1-M-40 A4	34-40	100	8,360	1186636
BS-U1-M-46 A4	40-46	100	10,890	1186642
BS-U1-M-52 A4	46-52	100	11,660	1186649
BS-U1-M-58 A4	52-58	100	14,740	1186656
BS-U1-M-64 A4	58-64	100	15,730	1186662
BS-U1-M-70 A4	64-70	50	18,200	1186669
BS-U1-M-76 A4	70-76	25	20,600	1186676



Obejma kabłąkowa ze stopką w kształcie U, metalowa wianienka dociskowa z zaokrąglonymi krawędziami do ochrony kabli. Do pionowego i poziomego montażu pojedynczego kabla na szynie o profilu C. Szerokość szczeliny 18-22 mm Z gwintem jednostokowym na wianienke dociskowej, łeb sześciokątny uniwersalny SW10, z rowkiem i łbem krzyżakowym. Nadaje się do montażu wewnątrz i na zewnątrz Zalecamy użycie wianienki dociskowej

Typ	Zakres mocowania D mm	Wym. A mm	Wym. B mm	Wym. C mm	Wym. G mm	Wym. t mm	Wym. H mm	Wym. L mm	Maks. moment dokręcania Nm
BS-U1-M-16 A4	12-16	22,5	20	28	M6	1,5	44	34	3
BS-U1-M-22 A4	16-22	22,5	27	28	M6	1,5	51	34	3
BS-U1-M-28 A4	22-28	22,5	33	28	M6	2	57	34	3
BS-U1-M-34 A4	28-34	22,5	39	34	M6	2	64	34	3
BS-U1-M-40 A4	34-40	22,5	45	33	M6	2	70	34	3
BS-U1-M-46 A4	40-46	25	51	33	M8	2	76	43	5
BS-U1-M-52 A4	46-52	25	57	33	M8	2	83	43	5
BS-U1-M-58 A4	52-58	25	64	33	M8	2,5	89	43	5
BS-U1-M-64 A4	58-64	25	70	33	M8	2,5	95	43	5
BS-U1-M-70 A4	64-70	25	76	33	M8	2,5	101	43	5
BS-U1-M-76 A4	70-76	25	82	37	M8	2,5	108	43	5



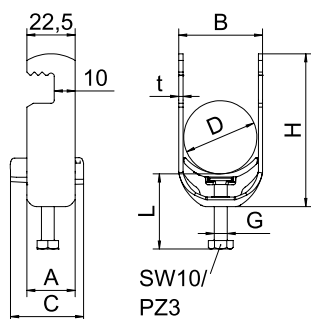
## Obejma kabłkowa 2056 ze stopką typu F, pojedyncza, plastikowa wanienska dociskowa



Typ	Zakres mocowania D mm	Opak. szt.	Waga kg/100 szt.	Nr kat.
<b>BS-F1-K-12 FT</b>	8-12	100	3,700	<b>1187602</b>
<b>BS-F1-K-16 FT</b>	12-16	100	3,900	<b>1187608</b>
<b>BS-F1-K-22 FT</b>	16-22	100	4,500	<b>1187614</b>
<b>BS-F1-K-28 FT</b>	22-28	100	6,000	<b>1187620</b>
<b>BS-F1-K-34 FT</b>	28-34	100	8,740	<b>1187626</b>
<b>BS-F1-K-40 FT</b>	34-40	100	8,500	<b>1187632</b>
<b>BS-F1-K-46 FT</b>	40-46	100	10,600	<b>1187638</b>
<b>BS-F1-K-52 FT</b>	46-52	100	11,700	<b>1187644</b>
<b>BS-F1-K-58 FT</b>	52-58	50	13,050	<b>1187650</b>
<b>BS-F1-K-64 FT</b>	58-64	50	14,800	<b>1187656</b>

Obejma kabłkowa, ze stopką typu F, plastikowa wanienska dociskowa wykonana z polipropylenu. Do pionowego i poziomego montażu 1 pojedynczego kabla na płaskowniku. Z gwintem jednoskokowym na waniencie dociskowej, łeb sześciokątny uniwersalny SW10, z rowkiem i łbem krzyżakowym. Nadaje się do montażu wewnątrz i na zewnątrz. Zalecamy użycie wanienski dociskowej.

### Wymiary



Typ	Zakres mocowania D mm	Wym. A mm	Wym. B mm	Wym. C mm	Wym. G mm	Wym. t mm	Wym. H mm	Wym. L mm	Maks. moment dokręcania Nm
BS-F1-K-12 FT	8-12	22,5	17	34	M6	1,5	47	35	3
BS-F1-K-16 FT	12-16	22,5	20	34	M6	1,5	51	35	3
BS-F1-K-22 FT	16-22	22,5	27	34	M6	1,5	58	35	3
BS-F1-K-28 FT	22-28	22,5	33	34	M6	2	64	35	3
BS-F1-K-34 FT	28-34	22,5	39	34	M6	2	71	35	3
BS-F1-K-40 FT	34-40	22,5	45	34	M6	2	77	35	3
BS-F1-K-46 FT	40-46	25	51	40	M8	2	83	45	5
BS-F1-K-52 FT	46-52	25	57	40	M8	2	90	45	5
BS-F1-K-58 FT	52-58	25	64	40	M8	2,5	96	45	5
BS-F1-K-64 FT	58-64	25	70	40	M8	2,5	102	45	5



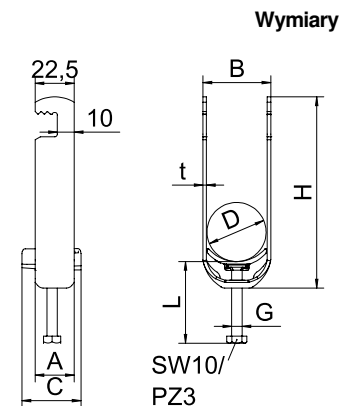
## Obejma kabłkowa 2056 ze stopką typu F, podwójna, plastikowa wanienska dociskowa

Typ	Zakres mocowania D mm	Opak. szt.	Waga kg/100 szt.	Nr kat.
BS-F2-K-12 FT	8-12	50	4,250	1187603
BS-F2-K-16 FT	12-16	50	4,550	1187609
BS-F2-K-22 FT	16-22	50	5,200	1187615
BS-F2-K-28 FT	22-28	50	7,900	1187621
BS-F2-K-34 FT	28-34	50	9,900	1187627
BS-F2-K-40 FT	34-40	50	10,672	1187633
BS-F2-K-46 FT	40-46	50	12,050	1187639
BS-F2-K-52 FT	46-52	50	16,600	1187645



Obejma kabłkowa, ze stopką typu F, plastikowa wanienska dociskowa wykonana z polipropylenu. Do pionowego i poziomego montażu 2 pojedynczych kabli na płaskowniku. Z gwintem jednokokowym na waniencie dociskowej, łeb sześciokątny uniwersalny SW10, z rowkiem i łbem krzyżakowym. Nadaje się do montażu wewnątrz i na zewnątrz. Paczki kabli powinny być oddzielone dodatkową wanienką dociskową. Zalecamy użycie wianienki dociskowej.

Typ	Zakres mocowania D mm	Wym. A mm	Wym. B mm	Wym. C mm	Wym. G mm	Wym. t mm	Wym. H mm	Wym. L mm	Maks. moment dokręcania Nm
BS-F2-K-12 FT	8-12	22,5	17	34	M6	1,5	64	35	3
BS-F2-K-16 FT	12-16	22,5	20	34	M6	1,5	72	35	3
BS-F2-K-22 FT	16-22	22,5	27	34	M6	1,5	85	47	3
BS-F2-K-28 FT	22-28	22,5	33	34	M6	2	97	47	3
BS-F2-K-34 FT	28-34	22,5	39	34	M6	2	110	47	3
BS-F2-K-40 FT	34-40	22,5	45	34	M6	2	123	47	3
BS-F2-K-46 FT	40-46	25	51	40	M8	2	135	45	5
BS-F2-K-52 FT	46-52	25	57	40	M8	2	148	45	5



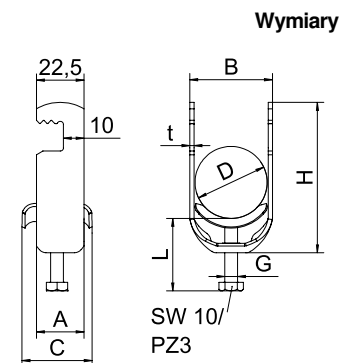
## Obejma kabłkowa 2056 ze stopką typu F, pojedyncza, metalowa wanienska dociskowa

Typ	Zakres mocowania D mm	Opak. szt.	Waga kg/100 szt.	Nr kat.
BS-F1-M-12 FT	8-12	100	3,700	1187402
BS-F1-M-16 FT	12-16	100	3,900	1187408
BS-F1-M-22 FT	16-22	100	4,550	1187414
BS-F1-M-28 FT	22-28	100	6,000	1187420
BS-F1-M-34 FT	28-34	100	8,000	1187426

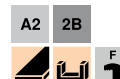


Obejma kabłkowa, ze stopką typu F, metalowa wanienska dociskowa z zaokrąglonymi krawędziami do ochrony kabli. Do pionowego i poziomego montażu 1 pojedynczego kabla na płaskowniku. Z gwintem jednokokowym na waniencie dociskowej, łeb sześciokątny uniwersalny SW10, z rowkiem i łbem krzyżakowym. Nadaje się do montażu wewnątrz i na zewnątrz. Zalecamy użycie wianienki dociskowej.

Typ	Zakres mocowania D mm	Wym. A mm	Wym. B mm	Wym. C mm	Wym. G mm	Wym. t mm	Wym. H mm	Wym. L mm	Maks. moment dokręcania Nm
BS-F1-M-12 FT	8-12	22,5	17	28	M6	1,5	47	34	3
BS-F1-M-16 FT	12-16	22,5	20	28	M6	1,5	51	34	3
BS-F1-M-22 FT	16-22	22,5	27	28	M6	1,5	58	34	3
BS-F1-M-28 FT	22-28	22,5	33	28	M6	2	64	34	3
BS-F1-M-34 FT	28-34	22,5	39	34	M6	2	71	34	3



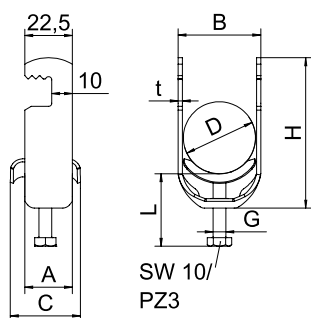
## Obejma kabłkowa 2056 ze stopką typu F, pojedyncza, metalowa wanienska dociskowa



Typ	Zakres mocowania D	Opak. szt.	Waga kg/100 szt.	Nr kat.
	mm			
<b>BS-F1-M-28 A2</b>	22-28	100	6,000	<b>1187520</b>
<b>BS-F1-M-34 A2</b>	28-34	100	8,000	<b>1187526</b>
<b>BS-F1-M-40 A2</b>	34-40	100	8,500	<b>1187532</b>

Obejma kabłkowa, ze stopką typu F, metalowa wanienska dociskowa z zaokrąglonymi krawędziami do ochrony kabli. Do pionowego i poziomego montażu 1 pojedynczego kabla na płaskowniku. Z gwintem jednoskokowym na waniencie dociskowej, łeb sześciokątny uniwersalny SW10, z rowkiem i łbem krzyżakowym. Nadaje się do montażu wewnątrz i na zewnątrz. Zalecamy użycie wanienski dociskowej.

### Wymiary



Typ	Zakres mocowania D	Wym. A	Wym. B	Wym. C	Wym. G	Wym. t	Wym. H	Wym. L	Maks. moment dokręcania
	mm	mm	mm	mm	mm	mm	mm	mm	Nm
<b>BS-F1-M-28 A2</b>	22-28	22,5	33	28	M6	2	64	34	3
<b>BS-F1-M-34 A2</b>	28-34	22,5	39	33	M6	2	71	34	3
<b>BS-F1-M-40 A2</b>	34-40	22,5	45	33	M6	2	77	34	3





## Obejma kabłąkowa 2056 ze stopką typu W, pojedyncza, plastikowa wanienska dociskowa

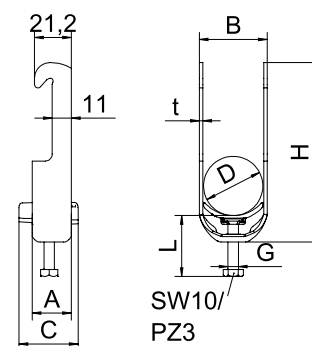
Typ	Zakres mocowania D mm	Opak. szt.	Waga kg/100 szt.	Nr kat.
BS-W1-K-12 FT	8-12	100	4,450	1187702
BS-W1-K-16 FT	12-16	100	4,890	1187708
BS-W1-K-22 FT	16-22	100	5,700	1187714
BS-W1-K-28 FT	22-28	100	7,800	1187720
BS-W1-K-34 FT	28-34	100	9,400	1187726
BS-W1-K-40 FT	34-40	100	10,000	1187732
BS-W1-K-46 FT	40-46	100	12,800	1187738
BS-W1-K-52 FT	46-52	100	13,600	1187744
BS-W1-K-58 FT	52-58	50	17,100	1187750
BS-W1-K-64 FT	58-64	50	18,600	1187756
BS-W1-K-70 FT	64-70	50	18,500	1187762



Obejma kabłąkowa ze stopką typu W, plastikowa wanienska dociskowa wykonana z polipropylenu. Do pionowego i poziomego montażu 1 pojedynczego kabla na kątownikach do < 40 mm. Z gwintem jednokokowym na waniencie dociskowej, łeb sześciokątny uniwersalny SW10, z rowkiem i łbem krzyżakowym. Nadaje się do montażu wewnątrz i na zewnątrz. Zalecamy użycie wanienski dociskowej.

Typ	Zakres mocowania D mm	Wym. A mm	Wym. B mm	Wym. C mm	Wym. G mm	Wym. t mm	Wym. H mm	Wym. L mm	Maks. moment dokręcania Nm
BS-W1-K-12 FT	8-12	22,5	17	34	M6	1,5	80	35	3
BS-W1-K-16 FT	12-16	22,5	20	34	M6	1,5	84	35	3
BS-W1-K-22 FT	16-22	22,5	27	34	M6	1,5	91	35	3
BS-W1-K-28 FT	22-28	22,5	33	34	M6	2	97	35	3
BS-W1-K-34 FT	28-34	22,5	39	34	M6	2	103	35	3
BS-W1-K-40 FT	34-40	22,5	45	34	M6	2	109	35	3
BS-W1-K-46 FT	40-46	25	51	40	M8	2	115	45	5
BS-W1-K-52 FT	46-52	25	57	40	M8	2	122	45	5
BS-W1-K-58 FT	52-58	25	64	40	M8	2,5	128	45	5
BS-W1-K-64 FT	58-64	25	70	40	M8	2,5	134	45	5
BS-W1-K-70 FT	64-70	25	76	40	M8	2,5	140	45	5

### Wymiary



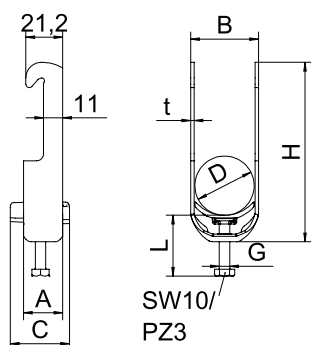
## Obejma kabłkowa 2056 ze stopką typu W, pojedyncza, plastikowa wianienka dociskowa



Typ	Zakres mocowania D mm	Opak. szt.	Waga kg/100 szt.	Nr kat.
<b>BS-W1-K-22 A2</b>	16-22	50	5,700	<b>1187814</b>
<b>BS-W1-K-28 A2</b>	22-28	50	7,800	<b>1187820</b>
<b>BS-W1-K-34 A2</b>	28-34	50	9,400	<b>1187826</b>
<b>BS-W1-K-40 A2</b>	34-40	25	10,000	<b>1187832</b>
<b>BS-W1-K-46 A2</b>	40-46	25	12,800	<b>1187838</b>
<b>BS-W1-K-52 A2</b>	46-52	25	13,600	<b>1187844</b>
<b>BS-W1-K-58 A2</b>	52-58	25	17,100	<b>1187850</b>

Obejma kabłkowa ze stopką typu W, plastikowa wianienka dociskowa wykonana z polipropylenu Do pionowego i poziomego montażu 1 pojedynczego kabla na kątownikach do < 40 mm. Z gwintem jednoskokowym na wianienke dociskowej, łeb sześciokątny uniwersalny SW10, z rowkiem i łbem krzyżakowym Nadaje się do montażu wewnątrz i na zewnątrz Zalecamy użycie wianienki dociskowej

### Wymiary



Typ	Zakres mocowania D mm	Wym. A mm	Wym. B mm	Wym. C mm	Wym. G mm	Wym. t mm	Wym. H mm	Wym. L mm	Maks. moment dokręcania Nm
<b>BS-W1-K-22 A2</b>	16-22	22,5	27	34	M6	1,5	91	35	3
<b>BS-W1-K-28 A2</b>	22-28	22,5	33	34	M6	2	97	35	3
<b>BS-W1-K-34 A2</b>	28-34	22,5	39	34	M6	2	103	35	3
<b>BS-W1-K-40 A2</b>	34-40	22,5	45	34	M6	2	109	35	3
<b>BS-W1-K-46 A2</b>	40-46	25	51	40	M8	2	115	45	5
<b>BS-W1-K-52 A2</b>	46-52	25	57	40	M8	2	122	45	5
<b>BS-W1-K-58 A2</b>	52-58	25	64	40	M8	2,5	128	45	5

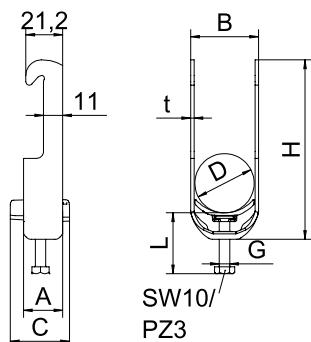
## Obejma kabłkowa 2056 ze stopką typu W, pojedyncza, plastikowa wianienka dociskowa



Typ	Zakres mocowania D mm	Opak. szt.	Waga kg/100 szt.	Nr kat.
<b>BS-W1-K-22 ALU</b>	16-22	50	1,900	<b>1187914</b>
<b>BS-W1-K-28 ALU</b>	22-28	50	2,550	<b>1187920</b>
<b>BS-W1-K-34 ALU</b>	28-34	50	3,200	<b>1187926</b>
<b>BS-W1-K-40 ALU</b>	34-40	50	3,500	<b>1187932</b>
<b>BS-W1-K-46 ALU</b>	40-46	50	4,550	<b>1187938</b>
<b>BS-W1-K-52 ALU</b>	46-52	50	4,800	<b>1187944</b>
<b>BS-W1-K-58 ALU</b>	52-58	50	5,850	<b>1187950</b>
<b>BS-W1-K-64 ALU</b>	58-64	50	6,450	<b>1187956</b>

Obejma kabłkowa ze stopką typu W, plastikowa wianienka dociskowa wykonana z polipropylenu Do pionowego i poziomego montażu 1 pojedynczego kabla na kątownikach do < 40 mm. Z gwintem jednoskokowym na wianienke dociskowej, łeb sześciokątny uniwersalny SW10, z rowkiem i łbem krzyżakowym Nadaje się do montażu wewnątrz i na zewnątrz Zalecamy użycie wianienki dociskowej

### Wymiary



Typ	Zakres mocowania D mm	Wym. A mm	Wym. B mm	Wym. C mm	Wym. G mm	Wym. t mm	Wym. H mm	Wym. L mm	Maks. moment dokręcania Nm
<b>BS-W1-K-22 ALU</b>	16-22	22,5	27	34	M6	1,5	91	35	2
<b>BS-W1-K-28 ALU</b>	22-28	22,5	33	34	M6	2	97	35	2
<b>BS-W1-K-34 ALU</b>	28-34	22,5	39	34	M6	2	103	35	2
<b>BS-W1-K-40 ALU</b>	34-40	22,5	45	34	M6	2	109	35	2
<b>BS-W1-K-46 ALU</b>	40-46	25	51	40	M8	2	115	45	2
<b>BS-W1-K-52 ALU</b>	46-52	25	57	40	M8	2	122	45	2
<b>BS-W1-K-58 ALU</b>	52-58	25	64	40	M8	2,5	128	45	2
<b>BS-W1-K-64 ALU</b>	58-64	25	70	40	M8	2,5	134	45	2



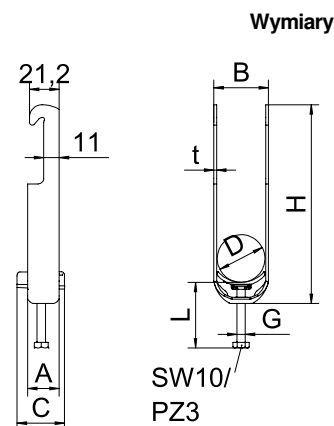
## Obejma kabłąkowa 2056 ze stopką typu W, podwójna, plastikowa wanienska dociskowa

Typ	Zakres mocowania D		Opak. szt.	Waga kg/100 szt.	Nr kat.
	mm	mm			
BS-W2-K-16 FT	12-16		50	7,050	1187709
BS-W2-K-22 FT	16-22		50	7,050	1187715
BS-W2-K-28 FT	22-28		50	10,350	1187721
BS-W2-K-34 FT	28-34		50	11,600	1187727
BS-W2-K-40 FT	34-40		25	12,700	1187733
BS-W2-K-46 FT	40-46		25	16,750	1187739
BS-W2-K-52 FT	46-52		25	18,200	1187745
BS-W2-K-58 FT	52-58		25	23,000	1187751



Obejma kabłąkowa ze stopką typu W, plastikowa wanienska dociskowa wykonana z polipropylenu. Do pionowego i poziomego montażu dwóch przewodów na kątownikach do < 40 mm. Z gwintem jednokokowym na waniencie dociskowej, łeb sześciokątny uniwersalny SW10, z rowkiem i łbem krzyżakowym. Nadaje się do montażu wewnątrz i na zewnątrz. Paczki kabli powinny być oddzielone dodatkową wanienką dociskową. Zalecamy użycie wanienki dociskowej.

Typ	Zakres mocowania D mm	Wym. A mm	Wym. B mm	Wym. C mm	Wym. G mm	Wym. t mm	Wym. H mm	Wym. L mm	Maks. moment dokręcania Nm
BS-W2-K-16 FT	12-16	22,5	20	34	M6	1,5	105	35	3
BS-W2-K-22 FT	16-22	22,5	27	34	M6	1,5	118	47	3
BS-W2-K-28 FT	22-28	22,5	33	34	M6	2	130	47	3
BS-W2-K-34 FT	28-34	22,5	39	34	M6	2	142	47	3
BS-W2-K-40 FT	34-40	22,5	45	34	M6	2	155	47	3
BS-W2-K-46 FT	40-46	25	51	40	M8	2	167	45	5
BS-W2-K-52 FT	46-52	25	57	40	M8	2	180	45	5
BS-W2-K-58 FT	52-58	25	64	40	M8	2,5	192	45	5



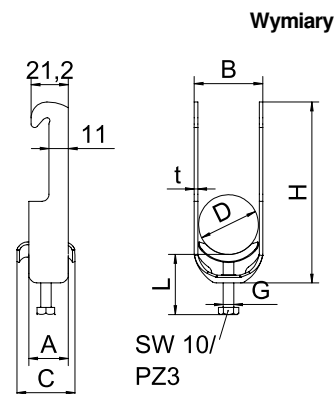
## Obejma kabłąkowa 2056 ze stopką typu W, pojedyncza, metalowa wanienska dociskowa

Typ	Zakres mocowania D		Opak. szt.	Waga kg/100 szt.	Nr kat.
	mm	mm			
BS-W1-M-28 A2	22-28		100	7,800	1188020
BS-W1-M-34 A2	28-34		100	9,400	1188026
BS-W1-M-40 A2	34-40		100	10,000	1188032



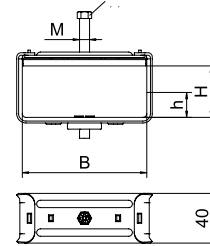
Obejma kabłąkowa, ze stopką typu W, metalowa wanienska dociskowa z zaokrąglonymi krawędziami do ochrony kabli. Do pionowego i poziomego montażu 1 pojedynczego kabla na kątownikach do < 40 mm. Z gwintem jednokokowym na waniencie dociskowej, łeb sześciokątny uniwersalny SW10, z rowkiem i łbem krzyżakowym. Nadaje się do montażu wewnątrz i na zewnątrz. Zalecamy użycie wanienki dociskowej.

Typ	Zakres mocowania D mm	Wym. A mm	Wym. B mm	Wym. C mm	Wym. G mm	Wym. t mm	Wym. H mm	Wym. L mm	Maks. moment dokręcania Nm
BS-W1-M-28 A2	22-28	22,5	33	28	M6	2	97	34	3
BS-W1-M-34 A2	28-34	22,5	39	34	M6	2	103	34	3
BS-W1-M-40 A2	34-40	22,5	45	33	M6	2	109	34	3



## Obejma

St FT  
16-17



Typ	Wymiar w świetle wys. x szer. mm	Wym. h mm	Wym. H mm	Wym. B mm	Opak. szt.	Waga kg/100 szt.	Nr kat.
2056 B 35 FT	35x50	20	35	50	100	16,000	1194054
2056 B 40 FT	40x100	15	40	100	50	32,700	1194046

Obejma i śruba ze stali cynkowanej zanurzeniowo ogniowo, śruba ze stali nierdzewnej, nakrętka ślizgowa ze stali cynkowanej galwanicznie.

## Obejmy, podstawa młoteczkowa, do pojedynczych kabli systemu sieci trójfazowej

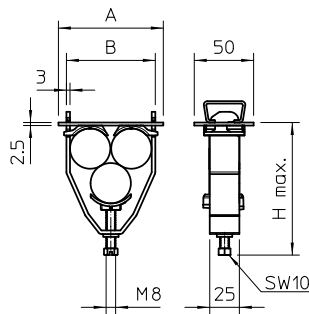
St FT  
16-17 H



Typ	Zakres mocowania D mm	Opak. szt.	Waga kg/100 szt.	Nr kat.
2056 E 31 FT	28-31	25	19,500	1174606
2056 E 37 FT	34-37	25	24,600	1174614
2056 E 44 FT	40-44	25	28,300	1174630

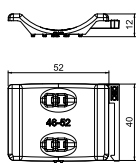
Obejma, śruba, płytka przeciwwęgla ze stali ocynkowanej ogniowo zanurzeniowo, wianienka dociskowa i przeciwwęgla z polipropylenu, nie zawiera halogenu, kolor szary RAL 7035. Dostawa obejmuje płytke przeciwną i wianienki dociskowe

### Wymiary



Typ	Zakres mocowania D mm	Wym. A mm	Wym. B mm	Wym. H mm	Maks. moment dokręcania Nm
2056 E 31 FT	28-31	83	69	107	5
2056 E 37 FT	34-37	95	81	118	5
2056 E 44 FT	40-44	109	95	143	5

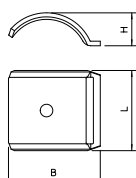
## Kontrwanienska uniwersalna, plastikowa

**PP**


Typ	Zakres mocowania D mm	Wym. L mm	Wym. B mm	Wym. H mm	Kolor	Karton wysyłkowy szt.	Opak. szt.	Nr kat.
2058UW 12 LGR	8-12	37	18,5	5,8	jasnoszary	1500	100	1198012
2058UW 16 LGR	12-16	37	21,5	5,8	jasnoszary	1600	100	1198016
2058UW 22 LGR	16-22	37	27,5	6,8	jasnoszary	1500	100	1198022
2058UW 28 LGR	22-28	37	33,5	8,3	jasnoszary	1200	100	1198028
2058UW 34 LGR	28-34	37	45,5	9,8	jasnoszary	1200	100	1198034
2058UW 40 LGR	34-40	37	45,5	10,8	jasnoszary	600	50	1198040
2058UW 46 LGR	40-46	40	51,5	11,8	jasnoszary	600	50	1198046
2058UW 52 LGR	46-52	40	57,5	11,8	jasnoszary	600	50	1198052
2058UW 58 LGR	52-58	40	63,5	11,8	jasnoszary	600	50	1198058
2058UW 64 LGR	58-64	40	69,5	11,8	jasnoszary	600	50	1198064
2058UW 70 LGR	64-70	40	75,5	12,3	jasnoszary	300	25	1198070
2058UW 76 LGR	70-76	40	81,5	12,3	jasnoszary	300	25	1198076
2058UW 82 LGR	76-82	40	87,5	12,3	jasnoszary	300	25	1198082
2058UW 90 LGR	82-90	40	96	12,8	jasnoszary	300	25	1198090
2058UW 100 LGR	90-100	40	106	12,8	jasnoszary	300	25	1198100

Niezależnie od szyny, uniwersalne zastosowanie poprzez naciśnięcie jednej nogi zacisku. Dzięki компактowemu kształtowi z tyłu można go połączyć w podwójną wannę. Możliwy jest późniejszy montaż bez demontażu zacisku.

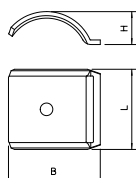
## Wanienka oporowa, z metalu, uniwersalna

**St DD**


Typ	Zakres mocowania D mm	Wym. L mm	Wym. B mm	Wym. H mm	Opak. szt.	Waga kg/100 szt.	Nr kat.
2058FW M 28 DD	22-28	35	34	10,4	100	1,400	1199870

Obejma wykonana z metalu, do montażu na zacisku Uniwersalne zastosowanie niezależnie od typu szyny montażowej

## Wanienka oporowa, z metalu, uniwersalna

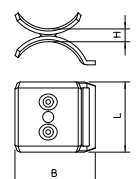
**A2 2B**


Typ	Zakres mocowania D mm	Wym. L mm	Wym. B mm	Wym. H mm	Opak. szt.	Waga kg/100 szt.	Nr kat.
2058FW M 12 A2	8-12	35	17,5	6,5	100	0,567	1197134
2058FW M 16 A2	12-16	35	21,5	7,7	100	0,770	1197177

Niezależnie od szyny, znajdują uniwersalne zastosowanie przez wsunięcie na ramię obejmy BBS.

## Wanienki podwójne

### Wanienka podwójna, metal

**St DD**


Typ	Zakres mocowania D mm	Wym. L mm	Wym. B mm	Wym. H mm	Opak. szt.	Waga kg/100 szt.	Nr kat.
2058 M2 34 DD	28-34	35	40	6,4	50	3,760	1199749

Wanienka dociskowa, podwójna jako przekładka między dwoma lub trzema kablami wewnątrz obejmy kablowej BBS.

Więcej informacji na temat nowego asortymentu obejm kabłąkowych  
OBO znaleźć można na stronie **obo.pl**.

**OBO Bettermann Polska Sp. z o.o.**

Gierdziejewskiego 7  
02-495 Warszawa  
POLSKA

**Biura regionalne:**

Gdańsk: tel. kom: +48 600 082 406  
Katowice: tel. kom: +48 600 082 405, +48 602 716 944  
Poznań: tel. kom: +48 600 082 409  
Szczecin: tel. kom: +48 662 171 623  
Wrocław: tel. kom: +48 600 082 408

[www.obo.pl](http://www.obo.pl)

© OBO Bettermann 09/2023 PL

**Building Connections**

